






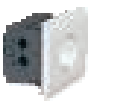


Системы кабельных коробов ГЕК-А с высотой боковой стенки 80 мм, алюминий

	Высота боковой стенки 110 мм	Глубина короба 70 мм Глубина короба 90 мм	276 279
	Высота боковой стенки 133 мм	Глубина короба 70 мм Глубина короба 90 мм	282 285
	Высота боковой стенки 173 мм, асимметричный	Глубина короба 70 мм Глубина короба 90 мм	288 291
	Высота боковой стенки 213 мм, асимметричный	Глубина короба 70 мм Глубина короба 90 мм	294 297
	Высота боковой стенки 173 мм, двойной короб, крышка 80/50 мм	Глубина короба 70 мм Глубина короба 90 мм	300 303
	Высота боковой стенки 213 мм, двойной короб, крышка 80/80 мм	Глубина короба 70 мм глубина короба 100 мм	306 309
	Аксессуары	-	313
	Монтаж электроустановочных изделий	-	347

Глубина короба 70 мм, высота короба 110 мм



Короб для монтажа электроустановочных изделий, тип GEK-A 70110

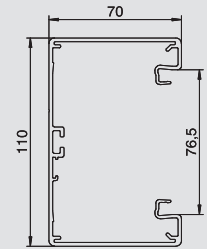
Тип	Цвет	Поверхность	Длина мм	Уп. м	Вес кг/100 м	Арт.-№
GEK-A70110RW	белоснежный	—	2000	12	201,000	6285 40 0
GEK-A70110EL	—	эпоксированный	2000	12	191,000	6285 40 3

Алюминий Алюминий EL эпоксированный €/м

Короб без перфорации дна для монтажа электроустановочных изделий подходит для настенного монтажа или монтажа на консоли. Дополнительная длина нижних и верхних частей короба (до 6000 мм), а также другие цвета RAL могут поставляться по запросу. Видимые поверхности коробов для монтажа электроустановочных изделий защищены пленкой.

Указание:

у коробов из полированного алюминия допускаются небольшие изменения оттенков, которые связаны с естественными и неустраняемыми причинами (по DIN 17611) В качестве альтернативы мы рекомендуем нанесение слоя краски системы RAL 9006.

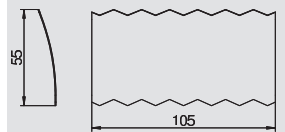


Муфта

Тип	Размер а мм	Уп. шт.	Вес кг/100 шт.	Арт.-№
KUPA	55	1	3,000	6288 66 7

V2A Сталь, нержавеющая 1.4301 €/шт.

Муфта для соединения нижних частей короба. Таким образом обеспечивается выравнивание потенциалов между нижними частями каналов.

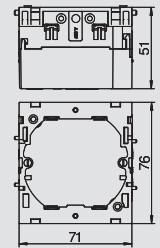


Монтажная коробка, одинарная

Тип	Цвет	Уп. шт.	Вес кг/100 шт.	Арт.-№
71GD6	серый	5	5,600	6288 61 0
71GD6	серый	1	5,700	6288 61 5

PA полиамид €/шт.

Монтажная коробка для системы выключателей, с откидной и при необходимости быстроразъемной нижней частью, с подводными отверстиями для диаметра провода до 14 мм.

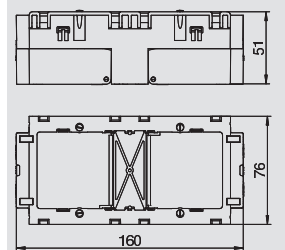


Монтажная коробка, двойная

Тип	Цвет	Уп. шт.	Вес кг/100 шт.	Арт.-№
71GD7	серый	2	11,000	6288 61 1

PA полиамид €/шт.

Монтажная коробка для серии выключателей Standard для установки 2 отдельных устройств или многосекционной розетки с защитным контактом.

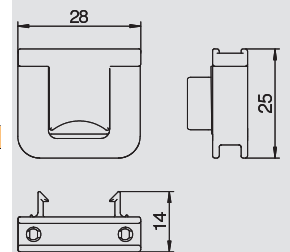


Разгрузка от натяжения

Тип	Уп. шт.	Вес кг/100 шт.	Арт.-№
7ZE	50	31,500	6288 79 0

PA полиамид €/шт.

Разгрузка от натяжения с защелками, подходит для монтажных коробок 7GD и 71GD. Диапазон зажима кабеля до 14 мм



Крышка

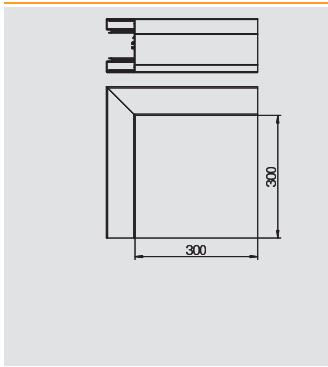
Тип	Цвет	Поверхность	Длина мм	Уп. м	Вес кг/100 м	Арт.-№
OT3V GEKA80RW	белоснежный	—	2000	2	38,400	6287 17 0
OT3V GEKA80EL	—	эпоксированный	2000	2	36,900	6287 17 3

Алюминий Алюминий EL эпоксированный €/м

Крышка для кабельных коробов GEK-A. Конструкция из алюминия.



Глубина короба 70 мм, высота короба 110 мм



Внешний угол

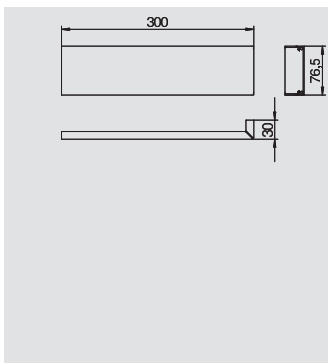
Тип	Цвет	Поверхность	Уп.	Вес	Арт.№
			шт.	кг/100 шт.	
GEK-AA70110RW	белоснежный	—	1	159,600	6285 41 0
GEK-AA70110EL	—	эпоксидированный	1	157,600	6285 41 3

Алюминий Алюминий EL эпоксидированный €/шт.

Внешний угол для настенного монтажа.

Указание:

у коробов из полированного алюминия допускаются небольшие изменения оттенков, которые связаны с естественными и неустраняемыми причинами (по DIN 17 611). В качестве альтернативы мы рекомендуем нанесение слоя краской системы RAL 9006 (белый алюминий).



Крышка внешнего угла

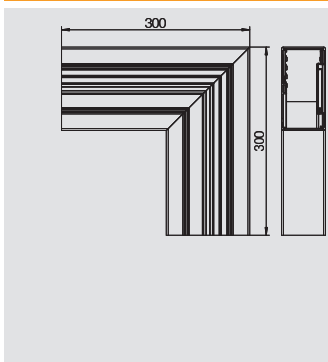
Тип	Цвет	Поверхность	Уп.	Вес	Арт.№
			шт.	кг/100 шт.	
AO3VA80RW	белоснежный	—	1	14,000	6287 20 0
AO3VA80EL	—	эпоксидированный	1	13,500	6287 20 3

Алюминий Алюминий EL эпоксидированный €/шт.

Крышка для внешних углов.

Указание:

у коробов из полированного алюминия допускаются небольшие изменения оттенков, которые связаны с естественными и неустраняемыми причинами (по DIN 17 611). В качестве альтернативы мы рекомендуем нанесение слоя краской системы RAL 9006 (белый алюминий).



Восходящий плоский угол

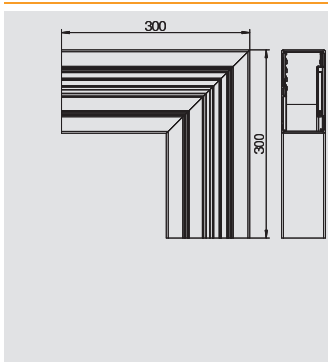
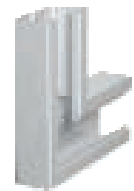
Тип	Цвет	Поверхность	Уп.	Вес	Арт.№
			шт.	кг/100 шт.	
GEK-AFS70110RW	белоснежный	—	1	149,700	6285 42 0
GEK-AFS70110EL	—	эпоксидированный	1	147,700	6285 42 3

Алюминий Алюминий EL эпоксидированный €/шт.

Восходящий плоский угол для изменения направления коробов вверх.

Указание:

у коробов из полированного алюминия допускаются небольшие изменения оттенков, которые связаны с естественными и неустраняемыми причинами (по DIN 17 611). В качестве альтернативы мы рекомендуем нанесение слоя краской системы RAL 9006 (белый алюминий).



Нисходящий плоский угол

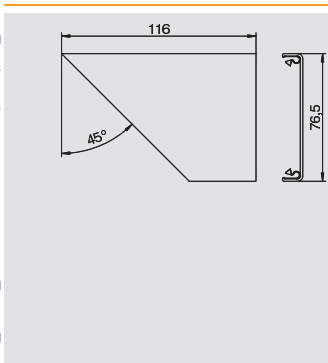
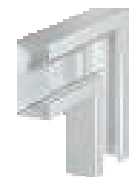
Тип	Цвет	Поверхность	Уп.	Вес	Арт.№
			шт.	кг/100 шт.	
GEK-AFF70110RW	белоснежный	—	1	149,700	6285 43 0
GEK-AFF70110EL	—	эпоксидированный	1	147,700	6285 43 3

Алюминий Алюминий EL эпоксидированный €/шт.

Нисходящий плоский угол для изменения направления коробов вниз.

Указание:

у коробов из полированного алюминия допускаются небольшие изменения оттенков, которые связаны с естественными и неустраняемыми причинами (по DIN 17 611). В качестве альтернативы мы рекомендуем нанесение слоя краской системы RAL 9006 (белый алюминий).



Крышка плоского угла

Тип	Цвет	Поверхность	Уп.	Вес	Арт.№
			шт.	кг/100 шт.	
FO3VRW	белоснежный	—	1	13,000	6287 21 0
FO3VEL	—	эпоксидированный	1	12,500	6287 21 3

Алюминий Алюминий EL эпоксидированный €/шт.

Крышка для плоских углов.

Указание:

у коробов из полированного алюминия допускаются небольшие изменения оттенков, которые связаны с естественными и неустраняемыми причинами (по DIN 17 611). В качестве альтернативы мы рекомендуем нанесение слоя краской системы RAL 9006 (белый алюминий).



Глубина короба 70 мм, высота короба 110 мм



Внутренний угол

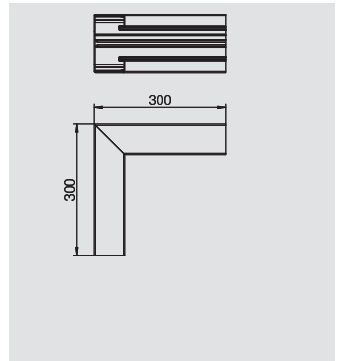
Тип	Цвет	Поверх- ность	Уп. шт.	Вес кг/100 шт.	Арт.-№
GEK-AIA70RW	белоснежный	—	1	159,600	6285 44 0
GEK-AIA70EL	—	элоксированный	1	157,600	6285 44 3

Алюминий Алюминий **EL** элоксированный €/шт.

Внутренний угол для настенного монтажа.

Указание:

у коробов из полированного алюминия допускаются небольшие изменения оттенков, которые связаны с естественными и неустраняемыми причинами (по DIN 17 611). В качестве альтернативы мы рекомендуем нанесение слоя краской системы RAL 9006 (белый алюминий).



T-образная секция

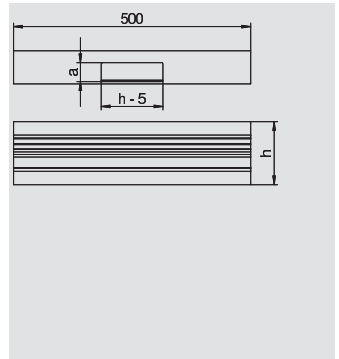
Тип	Цвет	Поверх- ность	Раз- мер а мм	Уп. шт.	Вес кг/100 шт.	Арт.-№
GEK-AT70110RW	белоснежный	—	40	1	94,600	6285 46 0
GEK-AT70110EL	—	элоксированный	40	1	92,600	6285 46 3

Алюминий Алюминий **EL** элоксированный €/шт.

T-образная секция подходит для настенного монтажа.

Указание:

у коробов из полированного алюминия допускаются небольшие изменения оттенков, которые связаны с естественными и неустраняемыми причинами (по DIN 17 611). В качестве альтернативы мы рекомендуем нанесение слоя краской системы RAL 9006 (белый алюминий).



Заглушка

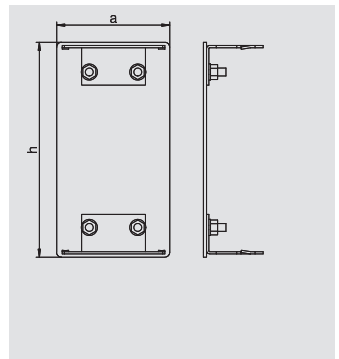
Тип	Цвет	Поверх- ность	Раз- мер а мм	Раз- мер h мм	Уп. шт.	Вес кг/100 шт.	Арт.-№
GEK-AE70110RW	белоснежный	—	70	110	1	11,700	6285 47 0
GEK-AE70110EL	—	элоксированный	70	110	1	11,200	6285 47 3

Алюминий Алюминий **EL** элоксированный €/шт.

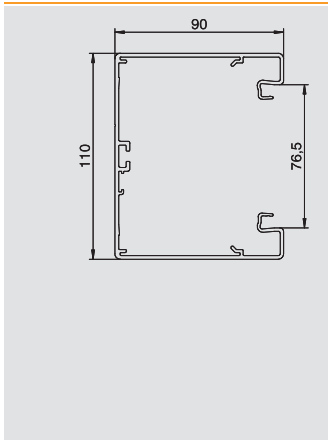
Заглушка для кабельного короба GEK-A.

Указание:

у коробов из полированного алюминия допускаются небольшие изменения оттенков, которые связаны с естественными и неустраняемыми причинами (по DIN 17 611). В качестве альтернативы мы рекомендуем нанесение слоя краской системы RAL 9006 (белый алюминий).



Глубина короба 90 мм, высота короба 110 мм



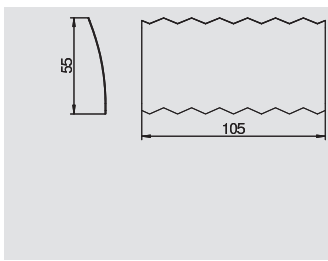
Короб для монтажа электроустановочных изделий, тип GEK-A 90110

Тип	Цвет	Поверхность	Длина мм	Уп. м	Вес кг/100 м	Арт.-№
GEK-A90110RW	белоснежный	—	2000	8	224,000	6285 50 0
GEK-A90110EL	—	элоксированный	2000	8	213,000	6285 50 3
Алюминий	Алюминий	EL элоксированный				€/м

Короб без перфорации дна для монтажа электроустановочных изделий подходит для настенного монтажа или монтажа на консоли. Дополнительная длина нижних и верхних частей короба (до 6000 мм), а также другие цвета RAL могут поставляться по запросу. Видимые поверхности коробов для монтажа электроустановочных изделий защищены пленкой.

Указание:

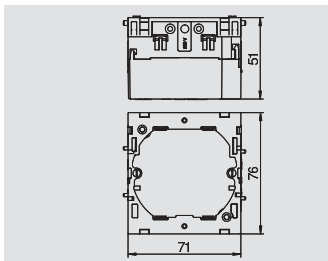
у коробов из полированного алюминия допускаются небольшие изменения оттенков, которые связаны с естественными и неустраняемыми причинами (по DIN 17611) В качестве альтернативы мы рекомендуем нанесение слоя краской системы RAL 9006.



Муфта

Тип	Размер а мм	Уп. шт.	Вес кг/100 шт.	Арт.-№
KUPA	55	1	3,000	6288 66 7
V2A	Сталь, нержавеющая 1.4301			€/шт.

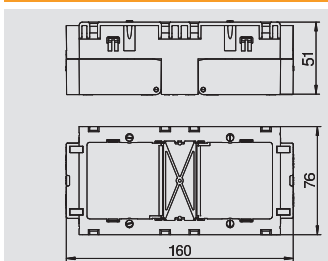
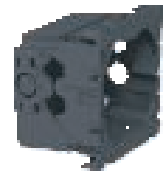
Муфта для соединения нижних частей короба. Таким образом обеспечивается выравнивание потенциалов между нижними частями каналов.



Монтажная коробка, одинарная

Тип	Цвет	Уп. шт.	Вес кг/100 шт.	Арт.-№
71GD6	серый	5	5,600	6288 61 0
71GD6	серый	1	5,700	6288 61 5
PA	полиамид			€/шт.

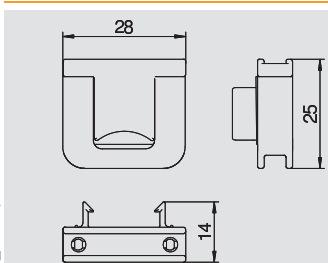
Монтажная коробка для системы выключателей, с откидной и при необходимости быстроразъемной нижней частью, с подводящими отверстиями для диаметра провода до 14 мм.



Монтажная коробка, двойная

Тип	Цвет	Уп. шт.	Вес кг/100 шт.	Арт.-№
71GD7	серый	2	11,000	6288 61 1
PA	полиамид			€/шт.

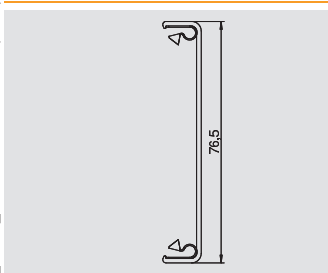
Монтажная коробка для серии выключателей Standard для установки 2 отдельных устройств или многосекционной розетки с защитным контактом.



Разгрузка от натяжения

Тип	Уп. шт.	Вес кг/100 шт.	Арт.-№
7ZE	50	31,500	6288 79 0
PA	полиамид		€/шт.

Разгрузка от натяжения с защелками, подходит для монтажных коробок 7GD и 71GD. .
Диапазон зажима кабеля до 14 мм



Крышка

Тип	Цвет	Поверхность	Длина мм	Уп. м	Вес кг/100 м	Арт.-№
OT3V GEKA80RW	белоснежный	—	2000	2	38,400	6287 17 0
OT3V GEKA80EL	—	элоксированный	2000	2	36,900	6287 17 3
Алюминий	Алюминий	EL элоксированный				€/м

Крышка для кабельных коробов GEK-A.
Конструкция из алюминия.



Глубина короба 90 мм, высота короба 110 мм



Внешний угол

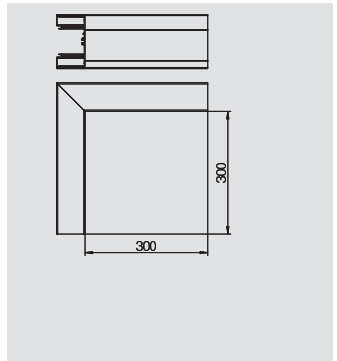
Тип	Цвет	Поверх- ность	Уп.	Вес	Арт.-№
			шт.	кг/100 шт.	
GEK-AA90110RW	белоснежный	—	1	147,000	6285 51 0
GEK-AA90110EL	—	элоксированный	1	145,000	6285 51 3

Алюминий Алюминий EL элоксированный €/шт.

Внешний угол для настенного монтажа.

Указание:

у коробов из полированного алюминия допускаются небольшие изменения оттенков, которые связаны с естественными и неустраняемыми причинами (по DIN 17 611). В качестве альтернативы мы рекомендуем нанесение слоя краской системы RAL 9006 (белый алюминий).



Крышка внешнего угла

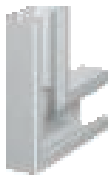
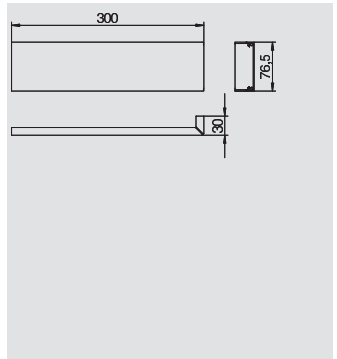
Тип	Цвет	Поверх- ность	Уп.	Вес	Арт.-№
			шт.	кг/100 шт.	
AO3VA80RW	белоснежный	—	1	14,000	6287 20 0
AO3VA80EL	—	элоксированный	1	13,500	6287 20 3

Алюминий Алюминий EL элоксированный €/шт.

Крышка для внешних углов.

Указание:

у коробов из полированного алюминия допускаются небольшие изменения оттенков, которые связаны с естественными и неустраняемыми причинами (по DIN 17 611). В качестве альтернативы мы рекомендуем нанесение слоя краской системы RAL 9006 (белый алюминий).



Восходящий плоский угол

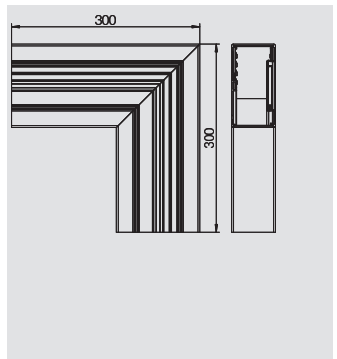
Тип	Цвет	Поверх- ность	Уп.	Вес	Арт.-№
			шт.	кг/100 шт.	
GEK-AFS90110RW	белоснежный	—	1	136,000	6285 52 0
GEK-AFS90110EL	—	элоксированный	1	134,000	6285 52 3

Алюминий Алюминий EL элоксированный €/шт.

Восходящий плоский угол для изменения направления коробов вверх.

Указание:

у коробов из полированного алюминия допускаются небольшие изменения оттенков, которые связаны с естественными и неустраняемыми причинами (по DIN 17 611). В качестве альтернативы мы рекомендуем нанесение слоя краской системы RAL 9006 (белый алюминий).



Нисходящий плоский угол

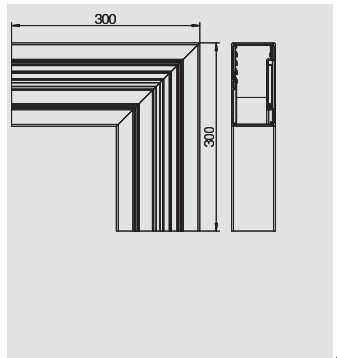
Тип	Цвет	Поверх- ность	Уп.	Вес	Арт.-№
			шт.	кг/100 шт.	
GEK-AFF90110RW	белоснежный	—	1	136,000	6285 53 0
GEK-AFF90110EL	—	элоксированный	1	134,000	6285 53 3

Алюминий Алюминий EL элоксированный €/шт.

Нисходящий плоский угол для изменения направления коробов вниз.

Указание:

у коробов из полированного алюминия допускаются небольшие изменения оттенков, которые связаны с естественными и неустраняемыми причинами (по DIN 17 611). В качестве альтернативы мы рекомендуем нанесение слоя краской системы RAL 9006 (белый алюминий).



Крышка плоского угла

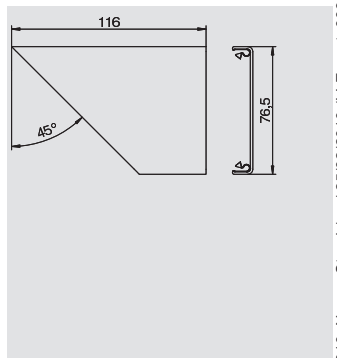
Тип	Цвет	Поверх- ность	Уп.	Вес	Арт.-№
			шт.	кг/100 шт.	
FO3VRW	белоснежный	—	1	13,000	6287 21 0
FO3VEL	—	элоксированный	1	12,500	6287 21 3

Алюминий Алюминий EL элоксированный €/шт.

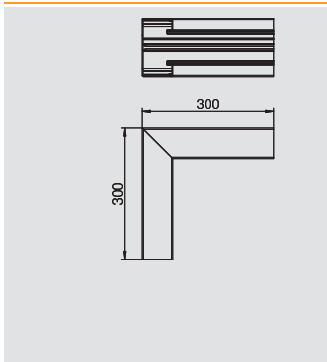
Крышка для плоских углов.

Указание:

у коробов из полированного алюминия допускаются небольшие изменения оттенков, которые связаны с естественными и неустраняемыми причинами (по DIN 17 611). В качестве альтернативы мы рекомендуем нанесение слоя краской системы RAL 9006 (белый алюминий).



Глубина короба 90 мм, высота короба 110 мм



Внутренний угол

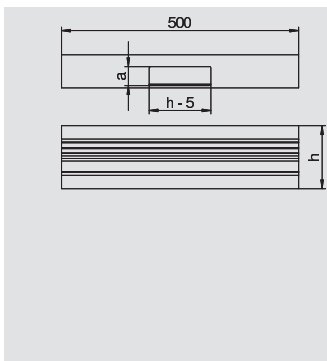
Тип	Цвет	Поверх- ность	Уп. шт.	Вес кг/100 шт.	Арт.-№
ГЕК-AI90110RW	белоснежный	—	1	147,000	6285 54 0
ГЕК-AI90110EL	—	элоксированный	1	145,000	6285 54 3

Алюминий Алюминий **EL** элоксированный €/шт.

Внутренний угол для настенного монтажа.

Указание:

у коробов из полированного алюминия допускаются небольшие изменения оттенков, которые связаны с естественными и неустраняемыми причинами (по DIN 17 611). В качестве альтернативы мы рекомендуем нанесение слоя краской системы RAL 9006 (белый алюминий).



T-образная секция

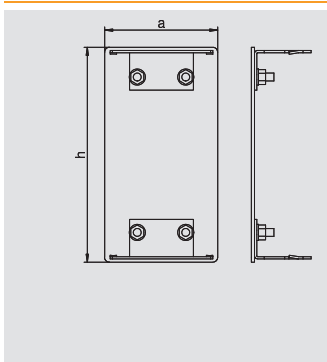
Тип	Цвет	Поверх- ность	Раз- мер а мм	Уп. шт.	Вес кг/100 шт.	Арт.-№
ГЕК-AT90110RW	белоснежный	—	60	1	104,200	6285 56 0
ГЕК-AT90110EL	—	элоксированный	60	1	102,200	6285 56 3

Алюминий Алюминий **EL** элоксированный €/шт.

T-образная секция подходит для настенного монтажа.

Указание:

у коробов из полированного алюминия допускаются небольшие изменения оттенков, которые связаны с естественными и неустраняемыми причинами (по DIN 17 611). В качестве альтернативы мы рекомендуем нанесение слоя краской системы RAL 9006 (белый алюминий).



Заглушка

Тип	Цвет	Поверх- ность	Раз- мер а мм	Раз- мер h мм	Уп. шт.	Вес кг/100 шт.	Арт.-№
ГЕК-AE90110RW	белоснежный	—	90	110	1	12,900	6285 57 0
ГЕК-AE90110EL	—	элоксированный	90	110	1	12,400	6285 57 3

Алюминий Алюминий **EL** элоксированный €/шт.

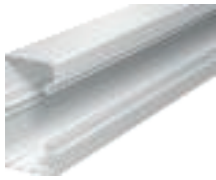
Заглушка для кабельного короба GEK-A.

Указание:

у коробов из полированного алюминия допускаются небольшие изменения оттенков, которые связаны с естественными и неустраняемыми причинами (по DIN 17 611). В качестве альтернативы мы рекомендуем нанесение слоя краской системы RAL 9006 (белый алюминий).



Глубина короба 70 мм, высота короба 133 мм



Короб для монтажа электроустановочных изделий, тип GEK-A 70133

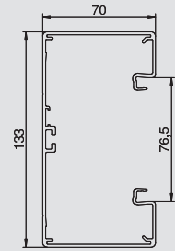
Тип	Цвет	Поверхность	Длина мм	Уп. м	Вес кг/100 м	Арт.-№
GEK-A70133RW	белоснежный	—	2000	10	221,000	6284 40 0
GEK-A70133EL	—	эпоксированный	2000	10	214,000	6284 40 3

Алюминий Алюминий EL эпоксированный €/м

Короб без перфорации дна для монтажа электроустановочных изделий подходит для настенного монтажа или монтажа на консоли. Дополнительная длина нижних и верхних частей короба (до 6000 мм), а также другие цвета RAL могут поставляться по запросу. Видимые поверхности коробов для монтажа электроустановочных изделий защищены пленкой.

Указание:

у коробов из полированного алюминия допускаются небольшие изменения оттенков, которые связаны с естественными и неустраняемыми причинами (по DIN 17611) В качестве альтернативы мы рекомендуем нанесение слоя краски системы RAL 9006.

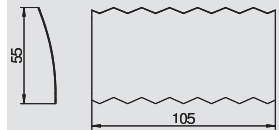


Муфта

Тип	Размер а мм	Уп. шт.	Вес кг/100 шт.	Арт.-№
KUPA	55	1	3,000	6288 66 7

V2A Сталь, нержавеющая 1.4301 €/шт.

Муфта для соединения нижних частей короба. Таким образом обеспечивается выравнивание потенциалов между нижними частями каналов.

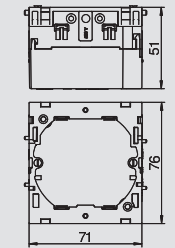


Монтажная коробка, одинарная

Тип	Цвет	Уп. шт.	Вес кг/100 шт.	Арт.-№
71GD6	серый	5	5,600	6288 61 0
71GD6	серый	1	5,700	6288 61 5

PA полиамид €/шт.

Монтажная коробка для системы выключателей, с откидной и при необходимости быстроразъемной нижней частью, с подводными отверстиями для диаметра провода до 14 мм.

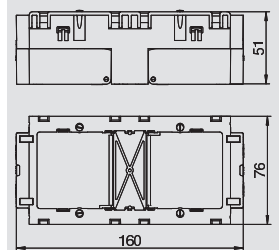


Монтажная коробка, двойная

Тип	Цвет	Уп. шт.	Вес кг/100 шт.	Арт.-№
71GD7	серый	2	11,000	6288 61 1

PA полиамид €/шт.

Монтажная коробка для серии выключателей Standard для установки 2 отдельных устройств или многосекционной розетки с защитным контактом.

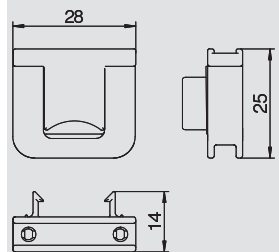


Разгрузка от натяжения

Тип	Уп. шт.	Вес кг/100 шт.	Арт.-№
7ZE	50	31,500	6288 79 0

PA полиамид €/шт.

Разгрузка от натяжения с защелками, подходит для монтажных коробок 7GD и 71GD. Диапазон зажима кабеля до 14 мм



Крышка

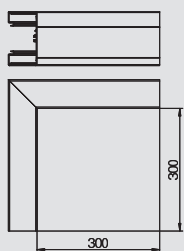
Тип	Цвет	Поверхность	Длина мм	Уп. м	Вес кг/100 м	Арт.-№
OT3V GEKA80RW	белоснежный	—	2000	2	38,400	6287 17 0
OT3V GEKA80EL	—	эпоксированный	2000	2	36,900	6287 17 3

Алюминий Алюминий EL эпоксированный €/м

Крышка для кабельных коробов GEK-A. Конструкция из алюминия.



Глубина короба 70 мм, высота короба 133 мм



Внешний угол

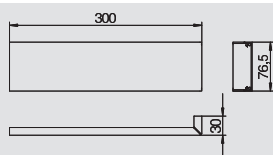
Тип	Цвет	Поверхность	Уп.	Вес	Арт.-№
			шт.	кг/100 шт.	
GEK-AA70133RW	белоснежный	—	1	152,000	6284 41 0
GEK-AA70133EL	—	эпоксированный	1	150,000	6284 41 3

Алюминий Алюминий EL эпоксированный €/шт.

Внешний угол для настенного монтажа.

Указание:

у коробов из полированного алюминия допускаются небольшие изменения оттенков, которые связаны с естественными и неустраняемыми причинами (по DIN 17 611). В качестве альтернативы мы рекомендуем нанесение слоя краской системы RAL 9006 (белый алюминий).



Крышка внешнего угла

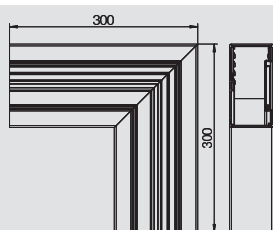
Тип	Цвет	Поверхность	Уп.	Вес	Арт.-№
			шт.	кг/100 шт.	
AO3VA80RW	белоснежный	—	1	14,000	6287 20 0
AO3VA80EL	—	эпоксированный	1	13,500	6287 20 3

Алюминий Алюминий EL эпоксированный €/шт.

Крышка для внешних углов.

Указание:

у коробов из полированного алюминия допускаются небольшие изменения оттенков, которые связаны с естественными и неустраняемыми причинами (по DIN 17 611). В качестве альтернативы мы рекомендуем нанесение слоя краской системы RAL 9006 (белый алюминий).



Восходящий плоский угол

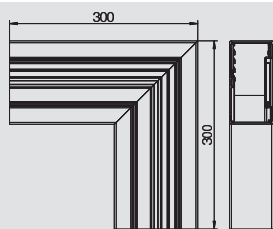
Тип	Цвет	Поверхность	Уп.	Вес	Арт.-№
			шт.	кг/100 шт.	
GEK-AFS70133RW	белоснежный	—	1	127,000	6284 42 0
GEK-AFS70133EL	—	эпоксированный	1	125,000	6284 42 3

Алюминий Алюминий EL эпоксированный €/шт.

Восходящий плоский угол для изменения направления коробов вверх.

Указание:

у коробов из полированного алюминия допускаются небольшие изменения оттенков, которые связаны с естественными и неустраняемыми причинами (по DIN 17 611). В качестве альтернативы мы рекомендуем нанесение слоя краской системы RAL 9006 (белый алюминий).



Нисходящий плоский угол

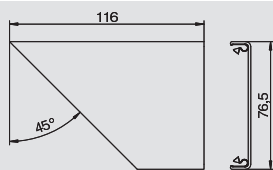
Тип	Цвет	Поверхность	Уп.	Вес	Арт.-№
			шт.	кг/100 шт.	
GEK-AFF70133RW	белоснежный	—	1	127,000	6284 43 0
GEK-AFF70133EL	—	эпоксированный	1	125,000	6284 43 3

Алюминий Алюминий EL эпоксированный €/шт.

Нисходящий плоский угол для изменения направления коробов вниз.

Указание:

у коробов из полированного алюминия допускаются небольшие изменения оттенков, которые связаны с естественными и неустраняемыми причинами (по DIN 17 611). В качестве альтернативы мы рекомендуем нанесение слоя краской системы RAL 9006 (белый алюминий).



Крышка плоского угла

Тип	Цвет	Поверхность	Уп.	Вес	Арт.-№
			шт.	кг/100 шт.	
FO3VRW	белоснежный	—	1	13,000	6287 21 0
FO3VEL	—	эпоксированный	1	12,500	6287 21 3

Алюминий Алюминий EL эпоксированный €/шт.

Крышка для плоских углов.

Указание:

у коробов из полированного алюминия допускаются небольшие изменения оттенков, которые связаны с естественными и неустраняемыми причинами (по DIN 17 611). В качестве альтернативы мы рекомендуем нанесение слоя краской системы RAL 9006 (белый алюминий).



Глубина короба 70 мм, высота короба 133 мм



Внутренний угол

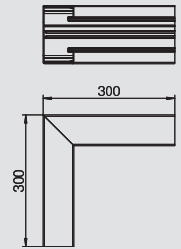
Тип	Цвет	Поверхность	Уп. шт.	Вес кг/100 шт.	Арт.-№
GEK-AIS70133RW	белоснежный	—	1	194,000	6284 44 0
GEK-AIS70133EL	—	элоксированный	1	192,000	6284 44 3

Алюминий Алюминий **EL** элоксированный €/шт.

Внутренний угол для настенного монтажа.

Указание:

у коробов из полированного алюминия допускаются небольшие изменения оттенков, которые связаны с естественными и неустраняемыми причинами (по DIN 17 611). В качестве альтернативы мы рекомендуем нанесение слоя краской системы RAL 9006 (белый алюминий).



T-образная секция

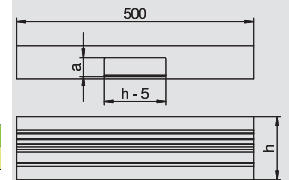
Тип	Цвет	Поверхность	Размер а мм	Уп. шт.	Вес кг/100 шт.	Арт.-№
GEK-AT70133RW	белоснежный	—	40	1	109,500	6284 46 0
GEK-AT70133EL	—	элоксированный	40	1	107,200	6284 46 3

Алюминий Алюминий **EL** элоксированный €/шт.

T-образная секция подходит для настенного монтажа.

Указание:

у коробов из полированного алюминия допускаются небольшие изменения оттенков, которые связаны с естественными и неустраняемыми причинами (по DIN 17 611). В качестве альтернативы мы рекомендуем нанесение слоя краской системы RAL 9006 (белый алюминий).



Заглушка

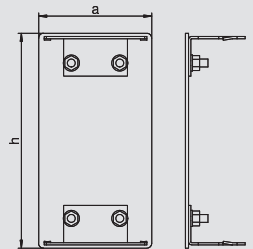
Тип	Цвет	Поверхность	Размер а мм	Размер h мм	Уп. шт.	Вес кг/100 шт.	Арт.-№
GEK-AE70133RW	белоснежный	—	70	133	1	12,500	6284 47 0
GEK-AE70133EL	—	элоксированный	70	133	1	11,500	6284 47 3

Алюминий Алюминий **EL** элоксированный €/шт.

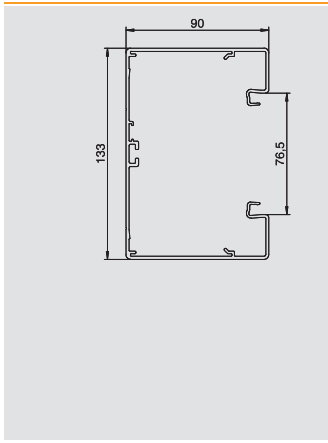
Заглушка для кабельного короба GEK-A.

Указание:

у коробов из полированного алюминия допускаются небольшие изменения оттенков, которые связаны с естественными и неустраняемыми причинами (по DIN 17 611). В качестве альтернативы мы рекомендуем нанесение слоя краской системы RAL 9006 (белый алюминий).



Глубина короба 90 мм, высота короба 133 мм



Короб для монтажа электроустановочных изделий, тип GEK-A 90133

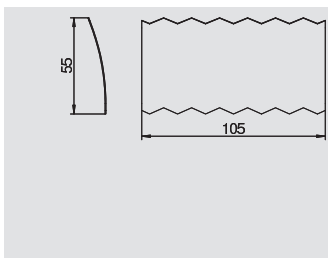
Тип	Цвет	Поверхность	Длина мм	Уп. м	Вес кг/100 м	Арт.-№
GEK-A90133RW	белоснежный	—	2000	8	245,500	6284 50 0
GEK-A90133EL	—	элоксированный	2000	8	236,500	6284 50 3

Алюминий Алюминий EL элоксированный €/м

Короб без перфорации дна для монтажа электроустановочных изделий подходит для настенного монтажа или монтажа на консоли. Дополнительная длина нижних и верхних частей короба (до 6000 мм), а также другие цвета RAL могут поставляться по запросу. Видимые поверхности коробов для монтажа электроустановочных изделий защищены пленкой.

Указание:

у коробов из полированного алюминия допускаются небольшие изменения оттенков, которые связаны с естественными и неустраняемыми причинами (по DIN 17611) В качестве альтернативы мы рекомендуем нанесение слоя краской системы RAL 9006.

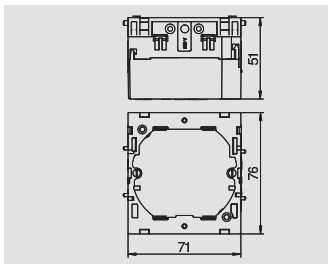


Муфта

Тип	Размер а мм	Уп. шт.	Вес кг/100 шт.	Арт.-№
KUPA	55	1	3,000	6288 66 7

V2A Сталь, нержавеющая 1.4301 €/шт.

Муфта для соединения нижних частей короба. Таким образом обеспечивается выравнивание потенциалов между нижними частями каналов.

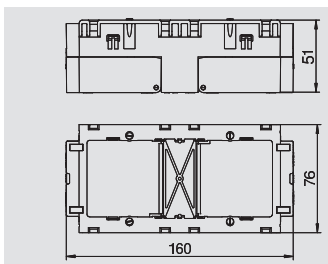
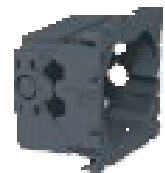


Монтажная коробка, одинарная

Тип	Цвет	Уп. шт.	Вес кг/100 шт.	Арт.-№
71GD6	серый	5	5,600	6288 61 0
71GD6	серый	1	5,700	6288 61 5

PA полиамид €/шт.

Монтажная коробка для системы выключателей, с откидной и при необходимости быстроразъемной нижней частью, с подводящими отверстиями для диаметра провода до 14 мм.

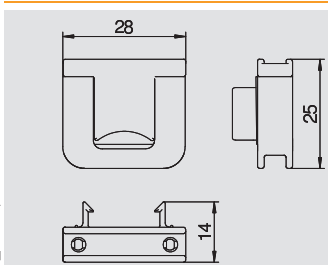


Монтажная коробка, двойная

Тип	Цвет	Уп. шт.	Вес кг/100 шт.	Арт.-№
71GD7	серый	2	11,000	6288 61 1

PA полиамид €/шт.

Монтажная коробка для серии выключателей Standard для установки 2 отдельных устройств или многосекционной розетки с защитным контактом.

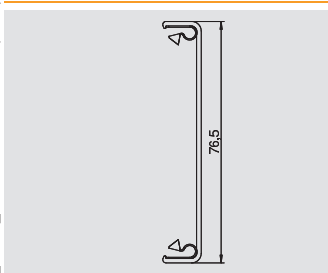


Разгрузка от натяжения

Тип	Уп. шт.	Вес кг/100 шт.	Арт.-№
7ZE	50	31,500	6288 79 0

PA полиамид €/шт.

Разгрузка от натяжения с защелками, подходит для монтажных коробок 7GD и 71GD. Диапазон зажима кабеля до 14 мм



Крышка

Тип	Цвет	Поверхность	Длина мм	Уп. м	Вес кг/100 м	Арт.-№
OT3V GEKA80RW	белоснежный	—	2000	2	38,400	6287 17 0
OT3V GEKA80EL	—	элоксированный	2000	2	36,900	6287 17 3

Алюминий Алюминий EL элоксированный €/м

Крышка для кабельных коробов GEK-A. Конструкция из алюминия.



Глубина короба 90 мм, высота короба 133 мм



Внешний угол

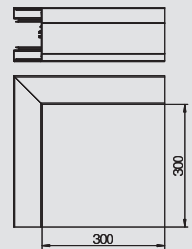
Тип	Цвет	Поверх- ность	Уп.	Вес	Арт.-№
			шт.	кг/100 шт.	
GEK-AA90133RW	белоснежный	—	1	190,800	6284 51 0
GEK-AA90133EL	—	элюксированный	1	188,800	6284 51 3

Алюминий Алюминий EL элюксированный €/шт.

Внешний угол для настенного монтажа.

Указание:

у коробов из полированного алюминия допускаются небольшие изменения оттенков, которые связаны с естественными и неустраняемыми причинами (по DIN 17 611). В качестве альтернативы мы рекомендуем нанесение слоя краской системы RAL 9006 (белый алюминий).



Крышка внешнего угла

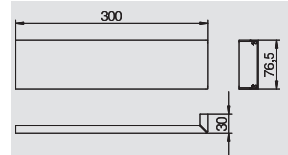
Тип	Цвет	Поверх- ность	Уп.	Вес	Арт.-№
			шт.	кг/100 шт.	
AO3VA80RW	белоснежный	—	1	14,000	6287 20 0
AO3VA80EL	—	элюксированный	1	13,500	6287 20 3

Алюминий Алюминий EL элюксированный €/шт.

Крышка для внешних углов.

Указание:

у коробов из полированного алюминия допускаются небольшие изменения оттенков, которые связаны с естественными и неустраняемыми причинами (по DIN 17 611). В качестве альтернативы мы рекомендуем нанесение слоя краской системы RAL 9006 (белый алюминий).



Восходящий плоский угол

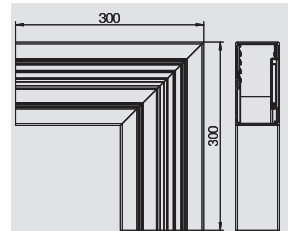
Тип	Цвет	Поверх- ность	Уп.	Вес	Арт.-№
			шт.	кг/100 шт.	
GEK-AFS90133RW	белоснежный	—	1	142,000	6284 52 0
GEK-AFS90133EL	—	элюксированный	1	140,000	6284 52 3

Алюминий Алюминий EL элюксированный €/шт.

Восходящий плоский угол для изменения направления коробов вверх.

Указание:

у коробов из полированного алюминия допускаются небольшие изменения оттенков, которые связаны с естественными и неустраняемыми причинами (по DIN 17 611). В качестве альтернативы мы рекомендуем нанесение слоя краской системы RAL 9006 (белый алюминий).



Нисходящий плоский угол

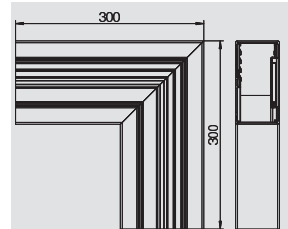
Тип	Цвет	Поверх- ность	Уп.	Вес	Арт.-№
			шт.	кг/100 шт.	
GEK-AFF90133RW	белоснежный	—	1	142,000	6284 53 0
GEK-AFF90133EL	—	элюксированный	1	140,000	6284 53 3

Алюминий Алюминий EL элюксированный €/шт.

Нисходящий плоский угол для изменения направления коробов вниз.

Указание:

у коробов из полированного алюминия допускаются небольшие изменения оттенков, которые связаны с естественными и неустраняемыми причинами (по DIN 17 611). В качестве альтернативы мы рекомендуем нанесение слоя краской системы RAL 9006 (белый алюминий).



Крышка плоского угла

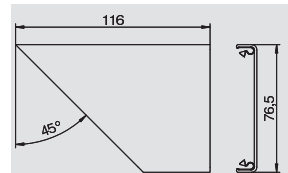
Тип	Цвет	Поверх- ность	Уп.	Вес	Арт.-№
			шт.	кг/100 шт.	
FO3VRW	белоснежный	—	1	13,000	6287 21 0
FO3VEL	—	элюксированный	1	12,500	6287 21 3

Алюминий Алюминий EL элюксированный €/шт.

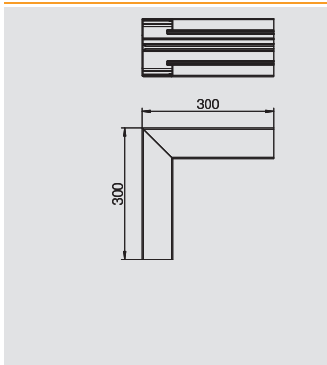
Крышка для плоских углов.

Указание:

у коробов из полированного алюминия допускаются небольшие изменения оттенков, которые связаны с естественными и неустраняемыми причинами (по DIN 17 611). В качестве альтернативы мы рекомендуем нанесение слоя краской системы RAL 9006 (белый алюминий).



Глубина короба 90 мм, высота короба 133 мм



Внутренний угол

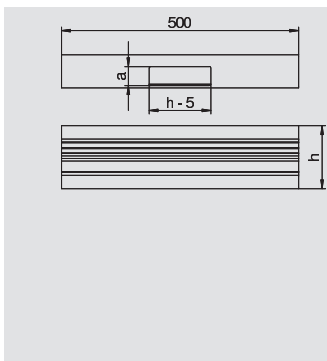
Тип	Цвет	Поверхность	Уп.		Арт.-№
			шт.	кг/100 шт.	
GEK-AIS90133RW	белоснежный	—	1	200,000	6284 54 0
GEK-AIS90133EL	—	элоксированный	1	198,000	6284 54 3

Алюминий Алюминий **EL** элоксированный €/шт.

Внутренний угол для настенного монтажа.

Указание:

у коробов из полированного алюминия допускаются небольшие изменения оттенков, которые связаны с естественными и неустраняемыми причинами (по DIN 17 611). В качестве альтернативы мы рекомендуем нанесение слоя краской системы RAL 9006 (белый алюминий).



T-образная секция

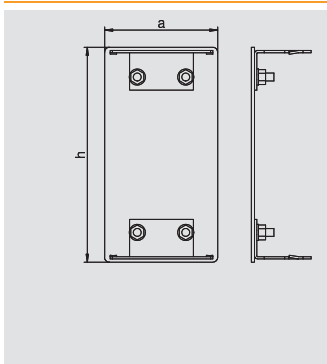
Тип	Цвет	Поверхность	Размер а мм	Уп.		Арт.-№
				шт.	кг/100 шт.	
GEK-AT90133RW	белоснежный	—	60	1	120,200	6284 56 0
GEK-AT90133EL	—	элоксированный	60	1	118,200	6284 56 3

Алюминий Алюминий **EL** элоксированный €/шт.

T-образная секция подходит для настенного монтажа.

Указание:

у коробов из полированного алюминия допускаются небольшие изменения оттенков, которые связаны с естественными и неустраняемыми причинами (по DIN 17 611). В качестве альтернативы мы рекомендуем нанесение слоя краской системы RAL 9006 (белый алюминий).



Заглушка

Тип	Цвет	Поверхность	Размер а мм	Размер h мм	Уп.		Арт.-№
					шт.	кг/100 шт.	
GEK-AE901RW	белоснежный	—	90	133	1	13,500	6284 57 0
GEK-AE901EL	—	элоксированный	90	133	1	12,500	6284 57 3

Алюминий Алюминий **EL** элоксированный €/шт.

Заглушка для кабельного короба GEK-A.

Указание:

у коробов из полированного алюминия допускаются небольшие изменения оттенков, которые связаны с естественными и неустраняемыми причинами (по DIN 17 611). В качестве альтернативы мы рекомендуем нанесение слоя краской системы RAL 9006 (белый алюминий).



Глубина короба 70 мм, Высота боковой стенки 173 мм, асимметричный



Короб для монтажа электроустановочных изделий, тип GEK-AA 70173

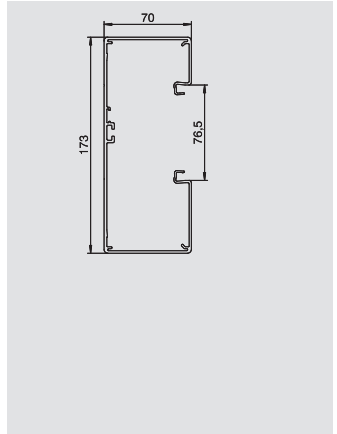
Тип	Цвет	Поверхность	Длина мм	Уп. м	Вес кг/100 м	Арт.-№
GEK-AA70173RW	белоснежный	—	2000	6	273,000	6284 60 0
GEK-AA70173EL	—	эпоксированный	2000	6	264,000	6284 60 3

Алюминий Алюминий EL эпоксированный €/м

Короб без перфорации дна для монтажа электроустановочных изделий подходит для настенного монтажа или монтажа на консоли. Дополнительная длина нижних и верхних частей короба (до 6000 мм), а также другие цвета RAL могут поставляться по запросу. Видимые поверхности коробов для монтажа электроустановочных изделий защищены пленкой.

Указание:

у коробов из полированного алюминия допускаются небольшие изменения оттенков, которые связаны с естественными и неустраняемыми причинами (по DIN 17611) В качестве альтернативы мы рекомендуем нанесение слоя краски системы RAL 9006.

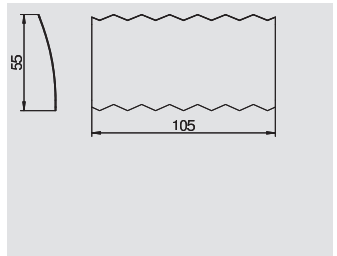


Муфта

Тип	Размер а мм	Уп. шт.	Вес кг/100 шт.	Арт.-№
KUPA	55	1	3,000	6288 66 7

V2A Сталь, нержавеющая 1.4301 €/шт.

Муфта для соединения нижних частей короба. Таким образом обеспечивается выравнивание потенциалов между нижними частями каналов.

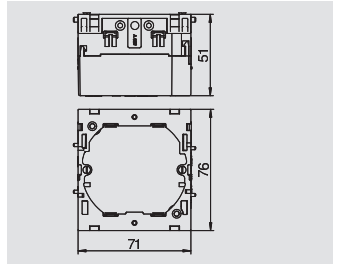


Монтажная коробка, одинарная

Тип	Цвет	Уп. шт.	Вес кг/100 шт.	Арт.-№
71GD6	серый	5	5,600	6288 61 0
71GD6	серый	1	5,700	6288 61 5

PA полиамид €/шт.

Монтажная коробка для системы выключателей, с откидной и при необходимости быстроразъемной нижней частью, с подводными отверстиями для диаметра провода до 14 мм.

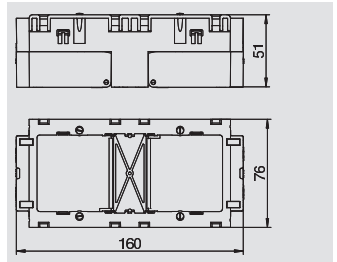


Монтажная коробка, двойная

Тип	Цвет	Уп. шт.	Вес кг/100 шт.	Арт.-№
71GD7	серый	2	11,000	6288 61 1

PA полиамид €/шт.

Монтажная коробка для серии выключателей Standard для установки 2 отдельных устройств или многосекционной розетки с защитным контактом.

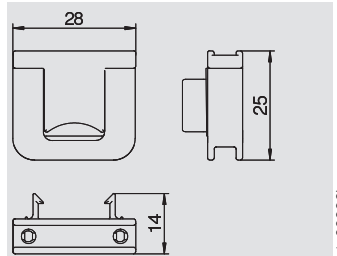


Разгрузка от натяжения

Тип	Уп. шт.	Вес кг/100 шт.	Арт.-№
7ZE	50	31,500	6288 79 0

PA полиамид €/шт.

Разгрузка от натяжения с защелками, подходит для монтажных коробок 7GD и 71GD. Диапазон зажима кабеля до 14 мм

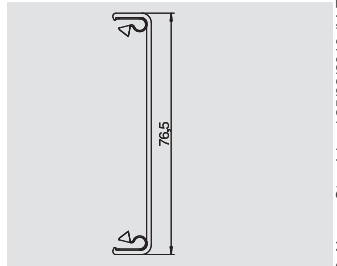


Крышка

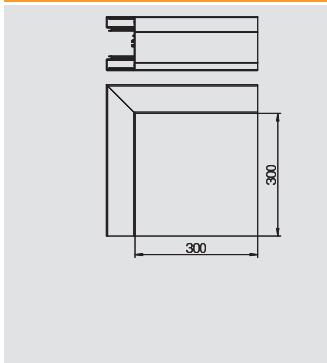
Тип	Цвет	Поверхность	Длина мм	Уп. м	Вес кг/100 м	Арт.-№
OT3V GEKA80RW	белоснежный	—	2000	2	38,400	6287 17 0
OT3V GEKA80EL	—	эпоксированный	2000	2	36,900	6287 17 3

Алюминий Алюминий EL эпоксированный €/м

Крышка для кабельных коробов GEK-A. Конструкция из алюминия.



Глубина короба 70 мм, Высота боковой стенки 173 мм, асимметричный



Внешний угол

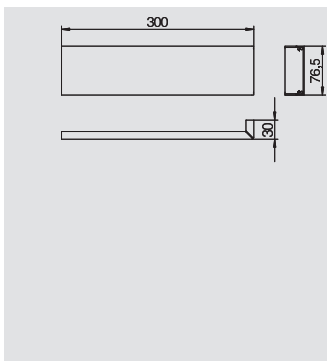
Тип	Цвет	Поверхность	Уп.	Вес	Арт.-№
			шт.	кг/100 шт.	
GEK-AAA70173RW	белоснежный	—	1	197,000	6284 61 0
GEK-AAA70173EL	—	элаксированный	1	195,000	6284 61 3

Алюминий Алюминий **EL** элаксированный €/шт.

Внешний угол для настенного монтажа.

Указание:

у коробов из полированного алюминия допускаются небольшие изменения оттенков, которые связаны с естественными и неустраняемыми причинами (по DIN 17 611). В качестве альтернативы мы рекомендуем нанесение слоя краской системы RAL 9006 (белый алюминий).



Крышка внешнего угла

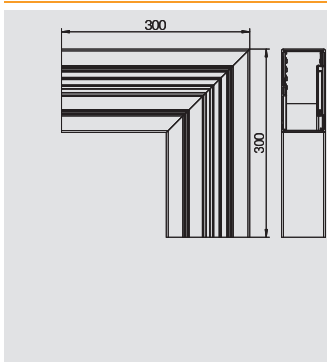
Тип	Цвет	Поверхность	Уп.	Вес	Арт.-№
			шт.	кг/100 шт.	
AO3VA80RW	белоснежный	—	1	14,000	6287 20 0
AO3VA80EL	—	элаксированный	1	13,500	6287 20 3

Алюминий Алюминий **EL** элаксированный €/шт.

Крышка для внешних углов.

Указание:

у коробов из полированного алюминия допускаются небольшие изменения оттенков, которые связаны с естественными и неустраняемыми причинами (по DIN 17 611). В качестве альтернативы мы рекомендуем нанесение слоя краской системы RAL 9006 (белый алюминий).



Восходящий плоский угол

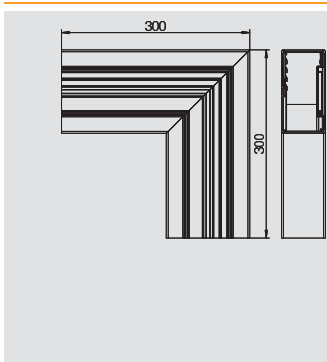
Тип	Цвет	Поверхность	Уп.	Вес	Арт.-№
			шт.	кг/100 шт.	
GEK-AAFS70173RW	белоснежный	—	1	147,000	6284 62 0
GEK-AAFS70173EL	—	элаксированный	1	145,000	6284 62 3

Алюминий Алюминий **EL** элаксированный €/шт.

Восходящий плоский угол для изменения направления коробов вверх.

Указание:

у коробов из полированного алюминия допускаются небольшие изменения оттенков, которые связаны с естественными и неустраняемыми причинами (по DIN 17 611). В качестве альтернативы мы рекомендуем нанесение слоя краской системы RAL 9006 (белый алюминий).



Нисходящий плоский угол

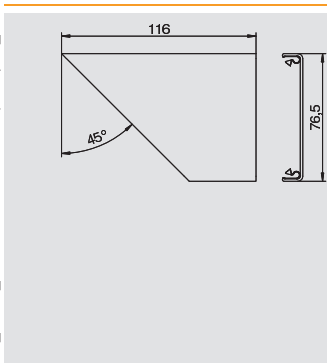
Тип	Цвет	Поверхность	Уп.	Вес	Арт.-№
			шт.	кг/100 шт.	
GEK-AAFF7RW	белоснежный	—	1	147,000	6284 63 0
GEK-AAFF7EL	—	элаксированный	1	145,000	6284 63 3

Алюминий Алюминий **EL** элаксированный €/шт.

Нисходящий плоский угол для изменения направлений коробов вниз.

Указание:

у коробов из полированного алюминия допускаются небольшие изменения оттенков, которые связаны с естественными и неустраняемыми причинами (по DIN 17 611). В качестве альтернативы мы рекомендуем нанесение слоя краской системы RAL 9006 (белый алюминий).



Крышка плоского угла

Тип	Цвет	Поверхность	Уп.	Вес	Арт.-№
			шт.	кг/100 шт.	
FO3VRW	белоснежный	—	1	13,000	6287 21 0
FO3VEL	—	элаксированный	1	12,500	6287 21 3

Алюминий Алюминий **EL** элаксированный €/шт.

Крышка для плоских углов.

Указание:

у коробов из полированного алюминия допускаются небольшие изменения оттенков, которые связаны с естественными и неустраняемыми причинами (по DIN 17 611). В качестве альтернативы мы рекомендуем нанесение слоя краской системы RAL 9006 (белый алюминий).



Глубина короба 70 мм, Высота боковой стенки 173 мм, асимметричный



Внутренний угол

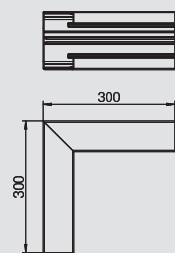
Тип	Цвет	Поверхность	Уп. шт.	Вес кг/100 шт.	Арт.-№
GEK-AAIS70173RW	белоснежный	—	1	196,000	6284 64 0
GEK-AAIS70173EL	—	элоксированный	1	194,000	6284 64 3

Алюминий Алюминий **EL** элоксированный €/шт.

Внутренний угол для настенного монтажа.

Указание:

у коробов из полированного алюминия допускаются небольшие изменения оттенков, которые связаны с естественными и неустраняемыми причинами (по DIN 17 611). В качестве альтернативы мы рекомендуем нанесение слоя краской системы RAL 9006 (белый алюминий).



Т-образная секция

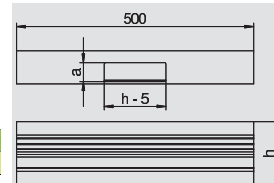
Тип	Цвет	Поверхность	Размер а мм	Уп. шт.	Вес кг/100 шт.	Арт.-№
GEK-AAT70173RW	белоснежный	—	40	1	134,500	6284 66 0
GEK-AAT70173EL	—	элоксированный	40	1	132,500	6284 66 3

Алюминий Алюминий **EL** элоксированный €/шт.

Т-образная секция подходит для настенного монтажа.

Указание:

у коробов из полированного алюминия допускаются небольшие изменения оттенков, которые связаны с естественными и неустраняемыми причинами (по DIN 17 611). В качестве альтернативы мы рекомендуем нанесение слоя краской системы RAL 9006 (белый алюминий).



Заглушка

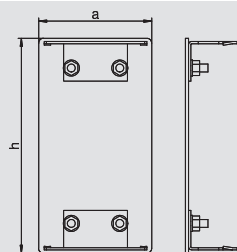
Тип	Цвет	Поверхность	Размер а мм	Размер h мм	Уп. шт.	Вес кг/100 шт.	Арт.-№
GEK-AAE70173RW	белоснежный	—	70	173	1	14,000	6284 67 0
GEK-AAE70173EL	—	элоксированный	70	173	1	13,000	6284 67 3

Алюминий Алюминий **EL** элоксированный €/шт.

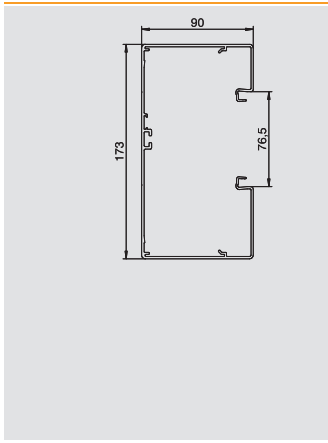
Заглушка для кабельного короба GEK-A.

Указание:

у коробов из полированного алюминия допускаются небольшие изменения оттенков, которые связаны с естественными и неустраняемыми причинами (по DIN 17 611). В качестве альтернативы мы рекомендуем нанесение слоя краской системы RAL 9006 (белый алюминий).



Глубина короба 90 мм, Высота боковой стенки 173 мм, асимметричный



Короб для монтажа электроустановочных изделий, тип GEK-AA 90173

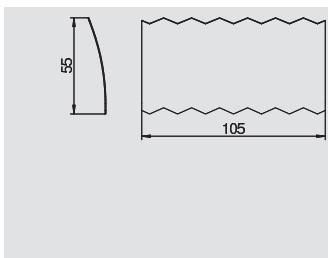
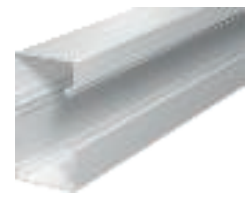
Тип	Цвет	Поверхность	Длина мм	Уп. м	Вес кг/100 м	Арт.-№
GEK-AA90173RW	белоснежный	—	2000	6	288,000	6284 70 0
GEK-AA90173EL	—	эпоксированный	2000	6	277,500	6284 70 3

Алюминий Алюминий EL эпоксированный €/м

Короб без перфорации дна для монтажа электроустановочных изделий подходит для настенного монтажа или монтажа на консоли. Дополнительная длина нижних и верхних частей короба (до 6000 мм), а также другие цвета RAL могут поставляться по запросу. Видимые поверхности коробов для монтажа электроустановочных изделий защищены пленкой.

Указание:

у коробов из полированного алюминия допускаются небольшие изменения оттенков, которые связаны с естественными и неустраняемыми причинами (по DIN 17611) В качестве альтернативы мы рекомендуем нанесение слоя краской системы RAL 9006.

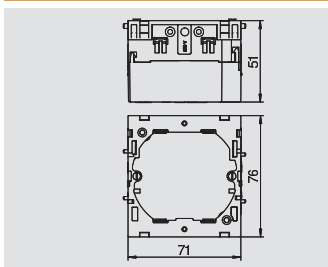


Муфта

Тип	Размер а мм	Уп. шт.	Вес кг/100 шт.	Арт.-№
KUPA	55	1	3,000	6288 66 7

V2A Сталь, нержавеющая 1.4301 €/шт.

Муфта для соединения нижних частей короба. Таким образом обеспечивается выравнивание потенциалов между нижними частями каналов.

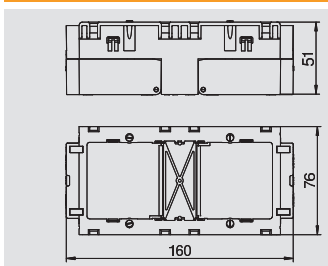
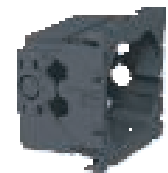


Монтажная коробка, одинарная

Тип	Цвет	Уп. шт.	Вес кг/100 шт.	Арт.-№
71GD6	серый	5	5,600	6288 61 0
71GD6	серый	1	5,700	6288 61 5

PA полиамид €/шт.

Монтажная коробка для системы выключателей, с откидной и при необходимости быстроразъемной нижней частью, с подводными отверстиями для диаметра провода до 14 мм.

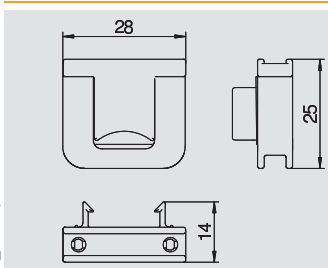


Монтажная коробка, двойная

Тип	Цвет	Уп. шт.	Вес кг/100 шт.	Арт.-№
71GD7	серый	2	11,000	6288 61 1

PA полиамид €/шт.

Монтажная коробка для серии выключателей Standard для установки 2 отдельных устройств или многосекционной розетки с защитным контактом.

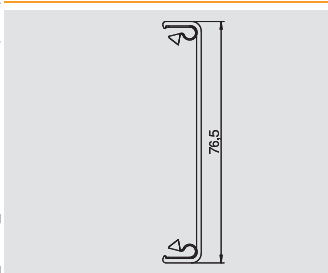


Разгрузка от натяжения

Тип	Уп. шт.	Вес кг/100 шт.	Арт.-№
7ZE	50	31,500	6288 79 0

PA полиамид €/шт.

Разгрузка от натяжения с защелками, подходит для монтажных коробок 7GD и 71GD. Диапазон зажима кабеля до 14 мм



Крышка

Тип	Цвет	Поверхность	Длина мм	Уп. м	Вес кг/100 м	Арт.-№
OT3V GEKA80RW	белоснежный	—	2000	2	38,400	6287 17 0
OT3V GEKA80EL	—	эпоксированный	2000	2	36,900	6287 17 3

Алюминий Алюминий EL эпоксированный €/м

Крышка для кабельных коробов GEK-A. Конструкция из алюминия.



Глубина короба 90 мм, Высота боковой стенки 173 мм, асимметричный



Внешний угол

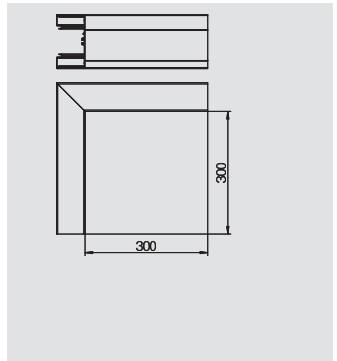
Тип	Цвет	Поверхность	Уп. шт.	Вес кг/100 шт.	Арт.№
GEK-AAA90RW	белоснежный	—	1	202,000	6284 71 0
GEK-AAA90EL	—	элоксированный	1	200,000	6284 71 3

Алюминий Алюминий **EL** элоксированный €/шт.

Внешний угол для настенного монтажа.

Указание:

у коробов из полированного алюминия допускаются небольшие изменения оттенков, которые связаны с естественными и неустраняемыми причинами (по DIN 17 611). В качестве альтернативы мы рекомендуем нанесение слоя краской системы RAL 9006 (белый алюминий).



Крышка внешнего угла

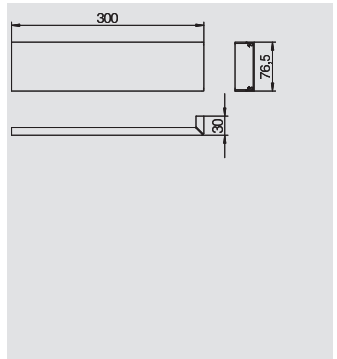
Тип	Цвет	Поверхность	Уп. шт.	Вес кг/100 шт.	Арт.№
AO3VA80RW	белоснежный	—	1	14,000	6287 20 0
AO3VA80EL	—	элоксированный	1	13,500	6287 20 3

Алюминий Алюминий **EL** элоксированный €/шт.

Крышка для внешних углов.

Указание:

у коробов из полированного алюминия допускаются небольшие изменения оттенков, которые связаны с естественными и неустраняемыми причинами (по DIN 17 611). В качестве альтернативы мы рекомендуем нанесение слоя краской системы RAL 9006 (белый алюминий).



Восходящий плоский угол

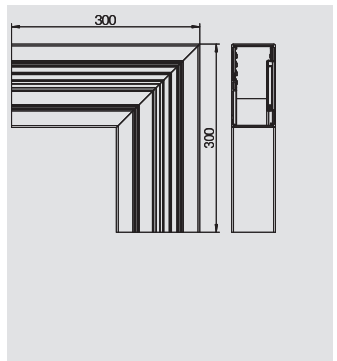
Тип	Цвет	Поверхность	Уп. шт.	Вес кг/100 шт.	Арт.№
GEK-AAFS90173RW	белоснежный	—	1	157,000	6284 72 0
GEK-AAFS90173EL	—	элоксированный	1	155,000	6284 72 3

Алюминий Алюминий **EL** элоксированный €/шт.

Восходящий плоский угол для изменения направления коробов вверх.

Указание:

у коробов из полированного алюминия допускаются небольшие изменения оттенков, которые связаны с естественными и неустраняемыми причинами (по DIN 17 611). В качестве альтернативы мы рекомендуем нанесение слоя краской системы RAL 9006 (белый алюминий).



Нисходящий плоский угол

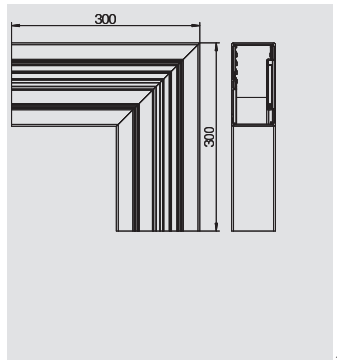
Тип	Цвет	Поверхность	Уп. шт.	Вес кг/100 шт.	Арт.№
GEK-AAFF90173RW	белоснежный	—	1	157,000	6284 73 0
GEK-AAFF90173EL	—	элоксированный	1	155,000	6284 73 3

Алюминий Алюминий **EL** элоксированный €/шт.

Нисходящий плоский угол для изменения направления коробов вниз.

Указание:

у коробов из полированного алюминия допускаются небольшие изменения оттенков, которые связаны с естественными и неустраняемыми причинами (по DIN 17 611). В качестве альтернативы мы рекомендуем нанесение слоя краской системы RAL 9006 (белый алюминий).



Крышка плоского угла

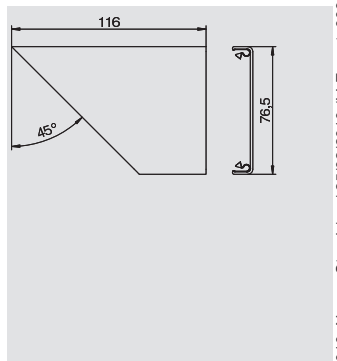
Тип	Цвет	Поверхность	Уп. шт.	Вес кг/100 шт.	Арт.№
FO3VRW	белоснежный	—	1	13,000	6287 21 0
FO3VEL	—	элоксированный	1	12,500	6287 21 3

Алюминий Алюминий **EL** элоксированный €/шт.

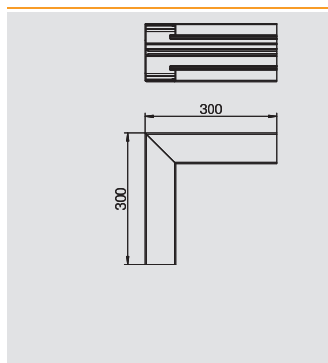
Крышка для плоских углов.

Указание:

у коробов из полированного алюминия допускаются небольшие изменения оттенков, которые связаны с естественными и неустраняемыми причинами (по DIN 17 611). В качестве альтернативы мы рекомендуем нанесение слоя краской системы RAL 9006 (белый алюминий).



Глубина короба 90 мм, Высота боковой стенки 173 мм, асимметричный



Внутренний угол

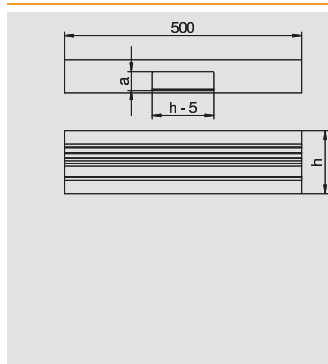
Тип	Цвет	Поверхность	Уп. шт.	Вес кг/100 шт.	Арт.-№
ГЕК-AAIS90173EL	—	элоксированный	1	201,000	6284 74 3

Алюминий Алюминий **EL** элоксированный €/шт.

Внутренний угол для настенного монтажа.

Указание:

у коробов из полированного алюминия допускаются небольшие изменения оттенков, которые связаны с естественными и неустраняемыми причинами (по DIN 17 611). В качестве альтернативы мы рекомендуем нанесение слоя краской системы RAL 9006 (белый алюминий).



Т-образная секция

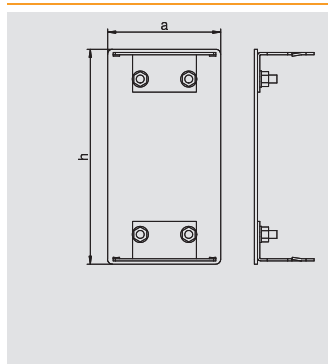
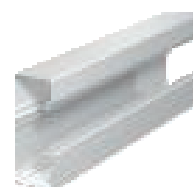
Тип	Цвет	Поверхность	Размер а мм	Уп. шт.	Вес кг/100 шт.	Арт.-№
ГЕК-AAT90173EL	—	элоксированный	60	1	142,000	6284 76 3

Алюминий Алюминий **EL** элоксированный €/шт.

Т-образная секция подходит для настенного монтажа.

Указание:

у коробов из полированного алюминия допускаются небольшие изменения оттенков, которые связаны с естественными и неустраняемыми причинами (по DIN 17 611). В качестве альтернативы мы рекомендуем нанесение слоя краской системы RAL 9006 (белый алюминий).



Заглушка

Тип	Цвет	Поверхность	Размер а мм	Размер h мм	Уп. шт.	Вес кг/100 шт.	Арт.-№
ГЕК-AAE90173EL	—	элоксированный	90	173	1	15,500	6284 77 3

Алюминий Алюминий **EL** элоксированный €/шт.

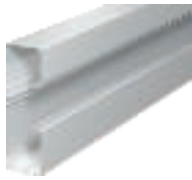
Заглушка для кабельного короба GEK-A.

Указание:

у коробов из полированного алюминия допускаются небольшие изменения оттенков, которые связаны с естественными и неустраняемыми причинами (по DIN 17 611). В качестве альтернативы мы рекомендуем нанесение слоя краской системы RAL 9006 (белый алюминий).



Глубина короба 70 мм, Высота боковой стенки 213 мм, асимметричный



Короб для монтажа электроустановочных изделий, тип GEK-AA 70213

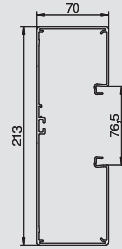
Тип	Цвет	Поверхность	Длина мм	Уп. м	Вес кг/100 м	Арт.-№
GEK-AA70213RW	белоснежный	—	2000	6	318,000	6284 80 0
GEK-AA70213EL	—	эпоксированный	2000	6	307,500	6284 80 3

Алюминий Алюминий EL эпоксированный €/м

Короб без перфорации дна для монтажа электроустановочных изделий подходит для настенного монтажа или монтажа на консоли. Дополнительная длина нижних и верхних частей короба (до 6000 мм), а также другие цвета RAL могут поставляться по запросу. Видимые поверхности коробов для монтажа электроустановочных изделий защищены пленкой.

Указание:

у коробов из полированного алюминия допускаются небольшие изменения оттенков, которые связаны с естественными и неустраняемыми причинами (по DIN 17611) В качестве альтернативы мы рекомендуем нанесение слоя краски системы RAL 9006.

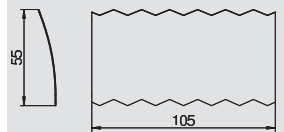


Муфта

Тип	Размер а мм	Уп. шт.	Вес кг/100 шт.	Арт.-№
KUPA	55	1	3,000	6288 66 7

V2A Сталь, нержавеющая 1.4301 €/шт.

Муфта для соединения нижних частей короба. Таким образом обеспечивается выравнивание потенциалов между нижними частями каналов.

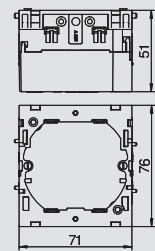


Монтажная коробка, одинарная

Тип	Цвет	Уп. шт.	Вес кг/100 шт.	Арт.-№
71GD6	серый	5	5,600	6288 61 0
71GD6	серый	1	5,700	6288 61 5

PA полиамид €/шт.

Монтажная коробка для системы выключателей, с откидной и при необходимости быстроразъемной нижней частью, с подводными отверстиями для диаметра провода до 14 мм.

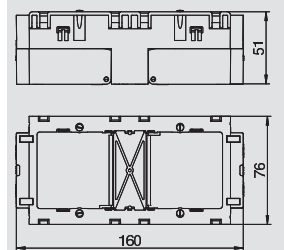


Монтажная коробка, двойная

Тип	Цвет	Уп. шт.	Вес кг/100 шт.	Арт.-№
71GD7	серый	2	11,000	6288 61 1

PA полиамид €/шт.

Монтажная коробка для серии выключателей Standard для установки 2 отдельных устройств или многосекционной розетки с защитным контактом.

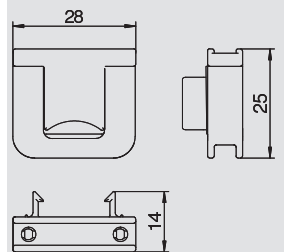


Разгрузка от натяжения

Тип	Уп. шт.	Вес кг/100 шт.	Арт.-№
7ZE	50	31,500	6288 79 0

PA полиамид €/шт.

Разгрузка от натяжения с защелками, подходит для монтажных коробок 7GD и 71GD. Диапазон зажима кабеля до 14 мм



Крышка

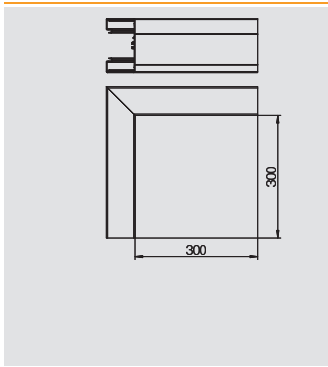
Тип	Цвет	Поверхность	Длина мм	Уп. м	Вес кг/100 м	Арт.-№
OT3V GEKA80RW	белоснежный	—	2000	2	38,400	6287 17 0
OT3V GEKA80EL	—	эпоксированный	2000	2	36,900	6287 17 3

Алюминий Алюминий EL эпоксированный €/м

Крышка для кабельных коробов GEK-A. Конструкция из алюминия.



Глубина короба 70 мм, Высота боковой стенки 213 мм, асимметричный



Внешний угол

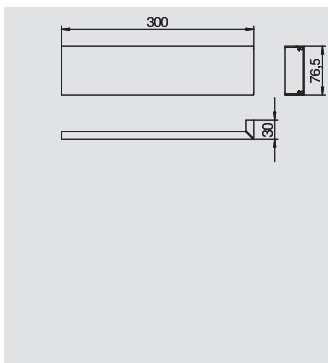
Тип	Цвет	Поверхность	Уп.	Вес	Арт.-№
			шт.	кг/100 шт.	
GEK-AAA70213RW	белоснежный	—	1	222,000	6284 81 0
GEK-AAA70213EL	—	элаксированный	1	220,000	6284 81 3

Алюминий Алюминий EL элаксированный €/шт.

Внешний угол для настенного монтажа.

Указание:

у коробов из полированного алюминия допускаются небольшие изменения оттенков, которые связаны с естественными и неустраняемыми причинами (по DIN 17 611). В качестве альтернативы мы рекомендуем нанесение слоя краской системы RAL 9006 (белый алюминий).



Крышка внешнего угла

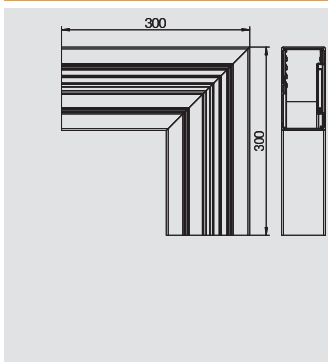
Тип	Цвет	Поверхность	Уп.	Вес	Арт.-№
			шт.	кг/100 шт.	
AO3VA80RW	белоснежный	—	1	14,000	6287 20 0
AO3VA80EL	—	элаксированный	1	13,500	6287 20 3

Алюминий Алюминий EL элаксированный €/шт.

Крышка для внешних углов.

Указание:

у коробов из полированного алюминия допускаются небольшие изменения оттенков, которые связаны с естественными и неустраняемыми причинами (по DIN 17 611). В качестве альтернативы мы рекомендуем нанесение слоя краской системы RAL 9006 (белый алюминий).



Восходящий плоский угол

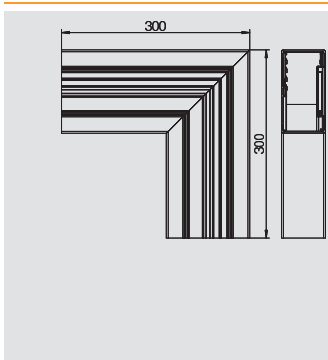
Тип	Цвет	Поверхность	Уп.	Вес	Арт.-№
			шт.	кг/100 шт.	
GEK-AAFS70213RW	белоснежный	—	1	212,000	6284 82 0
GEK-AAFS70213EL	—	элаксированный	1	210,000	6284 82 3

Алюминий Алюминий EL элаксированный €/шт.

Восходящий плоский угол для изменения направления коробов вверх.

Указание:

у коробов из полированного алюминия допускаются небольшие изменения оттенков, которые связаны с естественными и неустраняемыми причинами (по DIN 17 611). В качестве альтернативы мы рекомендуем нанесение слоя краской системы RAL 9006 (белый алюминий).



Нисходящий плоский угол

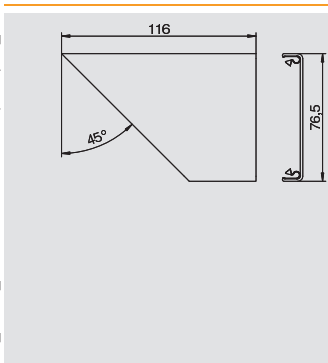
Тип	Цвет	Поверхность	Уп.	Вес	Арт.-№
			шт.	кг/100 шт.	
GEK-AAFF70213RW	белоснежный	—	1	212,000	6284 83 0
GEK-AAFF70213EL	—	элаксированный	1	210,000	6284 83 3

Алюминий Алюминий EL элаксированный €/шт.

Нисходящий плоский угол для изменения направления коробов вниз.

Указание:

у коробов из полированного алюминия допускаются небольшие изменения оттенков, которые связаны с естественными и неустраняемыми причинами (по DIN 17 611). В качестве альтернативы мы рекомендуем нанесение слоя краской системы RAL 9006 (белый алюминий).



Крышка плоского угла

Тип	Цвет	Поверхность	Уп.	Вес	Арт.-№
			шт.	кг/100 шт.	
FO3VRW	белоснежный	—	1	13,000	6287 21 0
FO3VEL	—	элаксированный	1	12,500	6287 21 3

Алюминий Алюминий EL элаксированный €/шт.

Крышка для плоских углов.

Указание:

у коробов из полированного алюминия допускаются небольшие изменения оттенков, которые связаны с естественными и неустраняемыми причинами (по DIN 17 611). В качестве альтернативы мы рекомендуем нанесение слоя краской системы RAL 9006 (белый алюминий).



Глубина короба 70 мм, Высота боковой стенки 213 мм, асимметричный



Внутренний угол

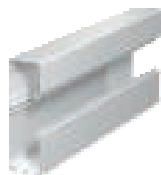
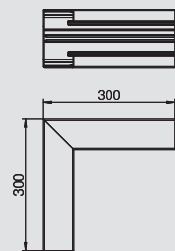
Тип	Цвет	Поверхность	Уп. шт.	Вес кг/100 шт.	Арт.-№
GEK-AAIS70213RW	белоснежный	—	1	200,000	6284 84 0
GEK-AAIS70213EL	—	элоксированный	1	198,000	6284 84 3

Алюминий Алюминий **EL** элоксированный €/шт.

Внутренний угол для настенного монтажа.

Указание:

у коробов из полированного алюминия допускаются небольшие изменения оттенков, которые связаны с естественными и неустраняемыми причинами (по DIN 17 611). В качестве альтернативы мы рекомендуем нанесение слоя краски системы RAL 9006 (белый алюминий).



T-образная секция

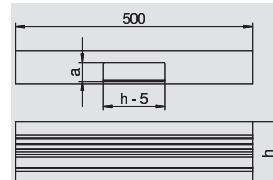
Тип	Цвет	Поверхность	Размер а мм	Уп. шт.	Вес кг/100 шт.	Арт.-№
GEK-AAT70213RW	белоснежный	—	40	1	159,000	6284 86 0
GEK-AAT70213EL	—	элоксированный	40	1	157,000	6284 86 3

Алюминий Алюминий **EL** элоксированный €/шт.

T-образная секция подходит для настенного монтажа.

Указание:

у коробов из полированного алюминия допускаются небольшие изменения оттенков, которые связаны с естественными и неустраняемыми причинами (по DIN 17 611). В качестве альтернативы мы рекомендуем нанесение слоя краски системы RAL 9006 (белый алюминий).



Заглушка

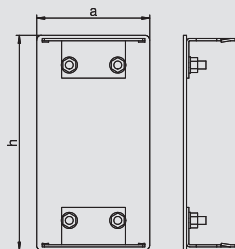
Тип	Цвет	Поверхность	Размер а мм	Размер h мм	Уп. шт.	Вес кг/100 шт.	Арт.-№
GEK-AAE70213RW	белоснежный	—	70	213	1	16,000	6284 87 0
GEK-AAE70213EL	—	элоксированный	70	213	1	15,500	6284 87 3

Алюминий Алюминий **EL** элоксированный €/шт.

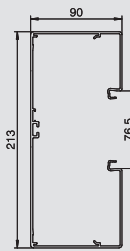
Заглушка для кабельного короба GEK-A.

Указание:

у коробов из полированного алюминия допускаются небольшие изменения оттенков, которые связаны с естественными и неустраняемыми причинами (по DIN 17 611). В качестве альтернативы мы рекомендуем нанесение слоя краски системы RAL 9006 (белый алюминий).



Глубина короба 90 мм, Высота боковой стенки 213 мм, асимметричный



Короб для монтажа электроустановочных изделий, тип GEK-AA 90213

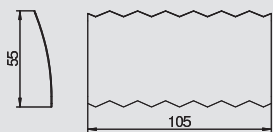
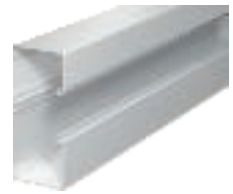
Тип	Цвет	Поверхность	Длина мм	Уп. м	Вес кг/100 м	Арт.-№
GEK-AA90213RW	белоснежный	—	2000	4	342,500	6284 90 0
GEK-AA90213EL	—	эпоксированный	2000	4	329,500	6284 90 3

Алюминий Алюминий EL эпоксированный €/м

Короб без перфорации дна для монтажа электроустановочных изделий подходит для настенного монтажа или монтажа на консоли. Дополнительная длина нижних и верхних частей короба (до 6000 мм), а также другие цвета RAL могут поставляться по запросу. Видимые поверхности коробов для монтажа электроустановочных изделий защищены пленкой.

Указание:

у коробов из полированного алюминия допускаются небольшие изменения оттенков, которые связаны с естественными и неустраняемыми причинами (по DIN 17611) В качестве альтернативы мы рекомендуем нанесение слоя краской системы RAL 9006.

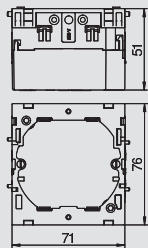


Муфта

Тип	Размер а мм	Уп. шт.	Вес кг/100 шт.	Арт.-№
KUPA	55	1	3,000	6288 66 7

V2A Сталь, нержавеющая 1.4301 €/шт.

Муфта для соединения нижних частей короба. Таким образом обеспечивается выравнивание потенциалов между нижними частями каналов.

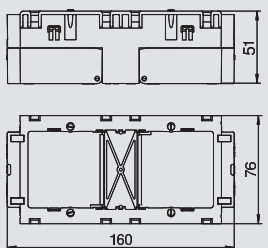
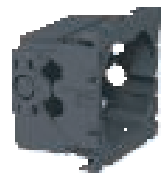


Монтажная коробка, одинарная

Тип	Цвет	Уп. шт.	Вес кг/100 шт.	Арт.-№
71GD6	серый	5	5,600	6288 61 0
71GD6	серый	1	5,700	6288 61 5

PA полиамид €/шт.

Монтажная коробка для системы выключателей, с откидной и при необходимости быстроразъемной нижней частью, с подводными отверстиями для диаметра провода до 14 мм.

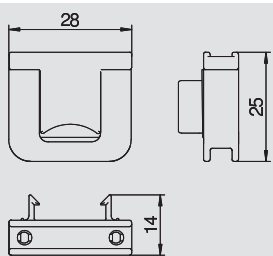


Монтажная коробка, двойная

Тип	Цвет	Уп. шт.	Вес кг/100 шт.	Арт.-№
71GD7	серый	2	11,000	6288 61 1

PA полиамид €/шт.

Монтажная коробка для серии выключателей Standard для установки 2 отдельных устройств или многосекционной розетки с защитным контактом.



Разгрузка от натяжения

Тип	Уп. шт.	Вес кг/100 шт.	Арт.-№
7ZE	50	31,500	6288 79 0

PA полиамид €/шт.

Разгрузка от натяжения с защелками, подходит для монтажных коробок 7GD и 71GD. Диапазон зажима кабеля до 14 мм



Крышка

Тип	Цвет	Поверхность	Длина мм	Уп. м	Вес кг/100 м	Арт.-№
OT3V GEKA80RW	белоснежный	—	2000	2	38,400	6287 17 0
OT3V GEKA80EL	—	эпоксированный	2000	2	36,900	6287 17 3

Алюминий Алюминий EL эпоксированный €/м

Крышка для кабельных коробов GEK-A. Конструкция из алюминия.



Глубина короба 90 мм, Высота боковой стенки 213 мм, асимметричный



Внешний угол

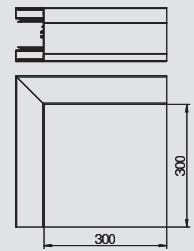
Тип	Цвет	Поверхность	Уп. шт.	Вес кг/100 шт.	Арт.№
GEK-AAA90213RW	белоснежный	—	1	242,000	6284 91 0
GEK-AAA90213EL	—	элаксированный	1	240,000	6284 91 3

Алюминий Алюминий EL элаксированный €/шт.

Внешний угол для настенного монтажа.

Указание:

у коробов из полированного алюминия допускаются небольшие изменения оттенков, которые связаны с естественными и неустраняемыми причинами (по DIN 17 611). В качестве альтернативы мы рекомендуем нанесение слоя краской системы RAL 9006 (белый алюминий).



Крышка внешнего угла

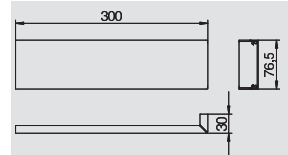
Тип	Цвет	Поверхность	Уп. шт.	Вес кг/100 шт.	Арт.№
AO3VA80RW	белоснежный	—	1	14,000	6287 20 0
AO3VA80EL	—	элаксированный	1	13,500	6287 20 3

Алюминий Алюминий EL элаксированный €/шт.

Крышка для внешних углов.

Указание:

у коробов из полированного алюминия допускаются небольшие изменения оттенков, которые связаны с естественными и неустраняемыми причинами (по DIN 17 611). В качестве альтернативы мы рекомендуем нанесение слоя краской системы RAL 9006 (белый алюминий).



Восходящий плоский угол

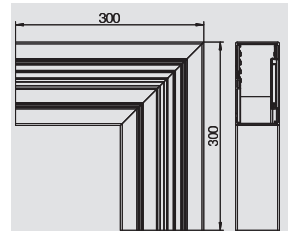
Тип	Цвет	Поверхность	Уп. шт.	Вес кг/100 шт.	Арт.№
GEK-AAFS90213RW	белоснежный	—	1	227,000	6284 92 0
GEK-AAFS90213EL	—	элаксированный	1	225,000	6284 92 3

Алюминий Алюминий EL элаксированный €/шт.

Восходящий плоский угол для изменения направления коробов вверх.

Указание:

у коробов из полированного алюминия допускаются небольшие изменения оттенков, которые связаны с естественными и неустраняемыми причинами (по DIN 17 611). В качестве альтернативы мы рекомендуем нанесение слоя краской системы RAL 9006 (белый алюминий).



Нисходящий плоский угол

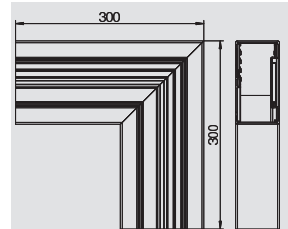
Тип	Цвет	Поверхность	Уп. шт.	Вес кг/100 шт.	Арт.№
GEK-AAFF90213RW	белоснежный	—	1	227,000	6284 93 0
GEK-AAFF90213EL	—	элаксированный	1	225,000	6284 93 3

Алюминий Алюминий EL элаксированный €/шт.

Нисходящий плоский угол для изменения направления коробов вниз.

Указание:

у коробов из полированного алюминия допускаются небольшие изменения оттенков, которые связаны с естественными и неустраняемыми причинами (по DIN 17 611). В качестве альтернативы мы рекомендуем нанесение слоя краской системы RAL 9006 (белый алюминий).



Крышка плоского угла

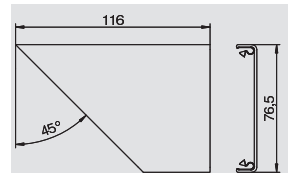
Тип	Цвет	Поверхность	Уп. шт.	Вес кг/100 шт.	Арт.№
FO3VRW	белоснежный	—	1	13,000	6287 21 0
FO3VEL	—	элаксированный	1	12,500	6287 21 3

Алюминий Алюминий EL элаксированный €/шт.

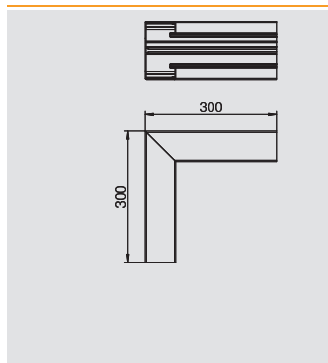
Крышка для плоских углов.

Указание:

у коробов из полированного алюминия допускаются небольшие изменения оттенков, которые связаны с естественными и неустраняемыми причинами (по DIN 17 611). В качестве альтернативы мы рекомендуем нанесение слоя краской системы RAL 9006 (белый алюминий).



Глубина короба 90 мм, Высота боковой стенки 213 мм, асимметричный



Внутренний угол

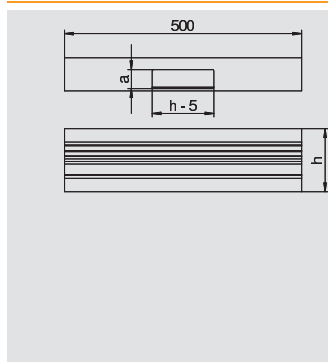
Тип	Цвет	Поверхность	Уп.		Арт.-№
			шт.	кг/100 шт.	
GEK-AAIS90213RW	белоснежный	—	1	211,000	6284 94 0
GEK-AAIS90213EL	—	элоксированный	1	209,000	6284 94 3

Алюминий Алюминий **EL** элоксированный €/шт.

Внутренний угол для настенного монтажа.

Указание:

у коробов из полированного алюминия допускаются небольшие изменения оттенков, которые связаны с естественными и неустраняемыми причинами (по DIN 17 611). В качестве альтернативы мы рекомендуем нанесение слоя краской системы RAL 9006 (белый алюминий).



T-образная секция

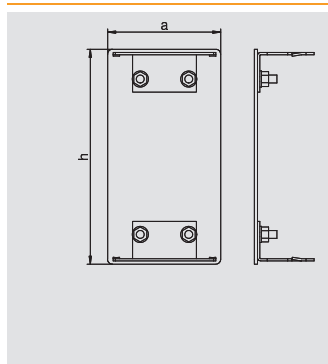
Тип	Цвет	Поверхность	Размер а мм	Уп.		Арт.-№
				шт.	кг/100 шт.	
GEK-AAT90213RW	белоснежный	—	60	1	167,000	6284 96 0
GEK-AAT90213EL	—	элоксированный	60	1	165,000	6284 96 3

Алюминий Алюминий **EL** элоксированный €/шт.

T-образная секция подходит для настенного монтажа.

Указание:

у коробов из полированного алюминия допускаются небольшие изменения оттенков, которые связаны с естественными и неустраняемыми причинами (по DIN 17 611). В качестве альтернативы мы рекомендуем нанесение слоя краской системы RAL 9006 (белый алюминий).



Заглушка

Тип	Цвет	Поверхность	Размер а мм	Размер h мм	Уп.		Арт.-№
					шт.	кг/100 шт.	
GEK-AAE90213RW	белоснежный	—	90	213	1	18,500	6284 97 0
GEK-AAE90213EL	—	элоксированный	90	213	1	18,000	6284 97 3

Алюминий Алюминий **EL** элоксированный €/шт.

Заглушка для кабельного короба GEK-A.

Указание:

у коробов из полированного алюминия допускаются небольшие изменения оттенков, которые связаны с естественными и неустраняемыми причинами (по DIN 17 611). В качестве альтернативы мы рекомендуем нанесение слоя краской системы RAL 9006 (белый алюминий).



Глубина короба 70 мм, высота короба 173 мм, двойной короб



Короб для монтажа электроустановочных изделий, тип GEK-AA 70173D

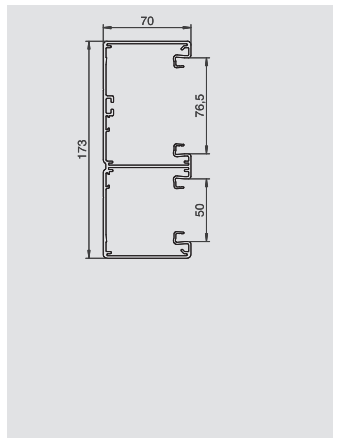
Тип	Цвет	Поверхность	Длина мм	Уп. м	Вес кг/100 м	Арт.-№
GEK-AA70173DRW	белоснежный	—	2000	8	318,500	6285 00 0
GEK-AA70173DEL	—	эпоксированный	2000	8	306,500	6285 00 3

Алюминий Алюминий EL эпоксированный €/м

Короб без перфорации дна для монтажа электроустановочных изделий подходит для настенного монтажа или монтажа на консоли. Дополнительная длина нижних и верхних частей короба (до 6000 мм), а также другие цвета RAL могут поставляться по запросу. Видимые поверхности коробов для монтажа электроустановочных изделий защищены пленкой.

Указание:

у коробов из полированного алюминия допускаются небольшие изменения оттенков, которые связаны с естественными и неустраняемыми причинами (по DIN 17611) В качестве альтернативы мы рекомендуем нанесение слоя краски системы RAL 9006.

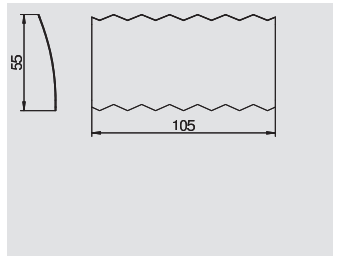


Муфта

Тип	Размер а мм	Уп. шт.	Вес кг/100 шт.	Арт.-№
KUPA	55	1	3,000	6288 66 7

V2A Сталь, нержавеющая 1.4301 €/шт.

Муфта для соединения нижних частей короба. Таким образом обеспечивается выравнивание потенциалов между нижними частями каналов.

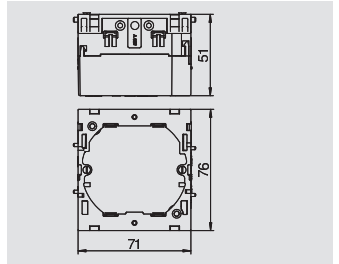


Монтажная коробка, одинарная

Тип	Цвет	Уп. шт.	Вес кг/100 шт.	Арт.-№
71GD6	серый	5	5,600	6288 61 0
71GD6	серый	1	5,700	6288 61 5

PA полиамид €/шт.

Монтажная коробка для системы выключателей, с откидной и при необходимости быстроразъемной нижней частью, с подводными отверстиями для диаметра провода до 14 мм.

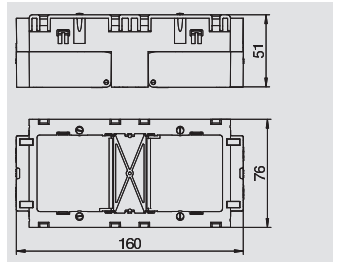


Монтажная коробка, двойная

Тип	Цвет	Уп. шт.	Вес кг/100 шт.	Арт.-№
71GD7	серый	2	11,000	6288 61 1

PA полиамид €/шт.

Монтажная коробка для серии выключателей Standard для установки 2 отдельных устройств или многосекционной розетки с защитным контактом.

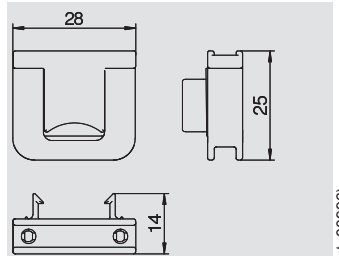


Разгрузка от натяжения

Тип	Уп. шт.	Вес кг/100 шт.	Арт.-№
7ZE	50	31,500	6288 79 0

PA полиамид €/шт.

Разгрузка от натяжения с защелками, подходит для монтажных коробок 7GD и 71GD. Диапазон зажима кабеля до 14 мм

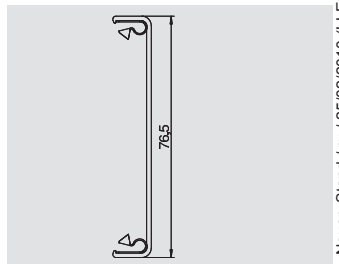


Крышка, алюминий, паз 80 мм

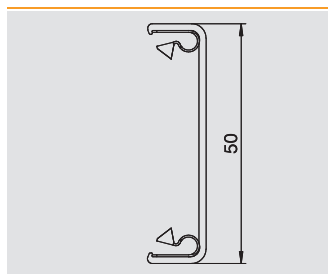
Тип	Цвет	Поверхность	Длина мм	Уп. м	Вес кг/100 м	Арт.-№
OT3V GEKA80RW	белоснежный	—	2000	2	38,400	6287 17 0
OT3V GEKA80EL	—	эпоксированный	2000	2	36,900	6287 17 3

Алюминий Алюминий EL эпоксированный €/м

Крышка для кабельных коробов GEK-A. Конструкция из алюминия.



Глубина короба 70 мм, высота короба 173 мм, двойной короб

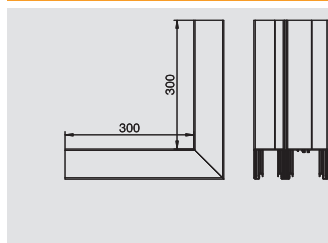


Крышка, алюминий, паз 50 мм

Тип	Цвет	Поверх- ность	Длина мм	Уп. м	Вес кг/100 м	Арт.-№
OT3V GEKA50RW	белоснежный	—	2000	2	32,750	6287 16 0
OT3V GEKA50EL	—	элоксированный	2000	2	27,750	6287 16 3

Алюминий Алюминий EL элоксированный €/м

Крышка для кабельных коробов GEK-A.
Конструкция из алюминия.

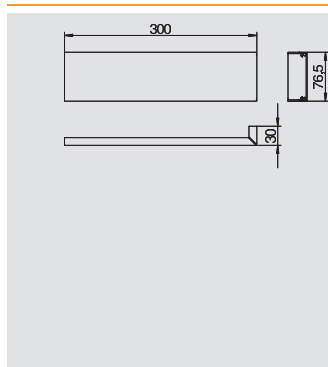


Внешний угол

Тип	Цвет	Поверх- ность	Уп. шт.	Вес кг/100 шт.	Арт.-№
GEK-AAA70173DRW	белоснежный	—	1	235,300	6285 01 0
GEK-AAA70173DEL	—	элоксированный	1	233,300	6285 01 3

Алюминий Алюминий EL элоксированный €/шт.

Внешний угол для настенного монтажа.



Крышка внешнего угла из алюминия, паз 80 мм

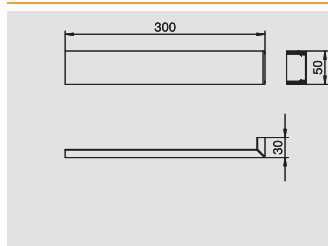
Тип	Цвет	Поверх- ность	Уп. шт.	Вес кг/100 шт.	Арт.-№
AO3VA80RW	белоснежный	—	1	14,000	6287 20 0
AO3VA80EL	—	элоксированный	1	13,500	6287 20 3

Алюминий Алюминий EL элоксированный €/шт.

Крышка для внешних углов.

Указание:

у коробов из полированного алюминия допускаются небольшие изменения оттенков, которые связаны с естественными и неустраняемыми причинами (по DIN 17 611). В качестве альтернативы мы рекомендуем нанесение слоя краски системы RAL 9006 (белый алюминий).

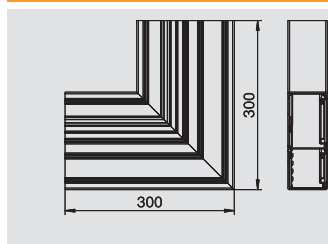


Крышка внешнего угла из алюминия, паз 50 мм

Тип	Цвет	Поверх- ность	Уп. шт.	Вес кг/100 шт.	Арт.-№
AO3VA50RW	белоснежный	—	1	4,910	6287 23 0
AO3VA50EL	—	элоксированный	1	4,162	6287 23 3

Алюминий Алюминий EL элоксированный €/шт.

Крышка для внешних углов.

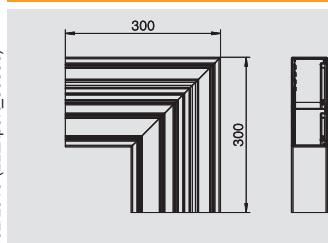


Восходящий плоский угол

Тип	Цвет	Поверх- ность	Уп. шт.	Вес кг/100 шт.	Арт.-№
GEK-AAFS70173DRW	белоснежный	—	1	225,300	6285 02 0
GEK-AAFS70173DEL	—	элоксированный	1	223,300	6285 02 3

Алюминий Алюминий EL элоксированный €/шт.

Восходящий плоский угол для настенного монтажа.

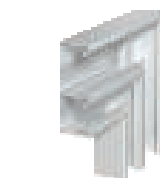


Нисходящий плоский угол

Тип	Цвет	Поверх- ность	Уп. шт.	Вес кг/100 шт.	Арт.-№
GEK-AAFF70173DRW	белоснежный	—	1	225,300	6285 03 0
GEK-AAFF70173DEL	—	элоксированный	1	223,300	6285 03 3

Алюминий Алюминий EL элоксированный €/шт.

Нисходящий плоский угол для настенного монтажа.



Глубина короба 70 мм, высота короба 173 мм, двойной короб



Крышка плоского угла, паз 80

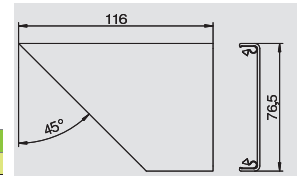
Тип	Цвет	Поверхность	Уп. шт.	Вес кг/100 шт.	Арт.-№
FO3VRW	белоснежный	—	1	13,000	6287 21 0
FO3VEL	—	элоксированный	1	12,500	6287 21 3

Алюминий Алюминий EL элоксированный €/шт.

Крышка для плоских углов.

Указание:

у коробов из полированного алюминия допускаются небольшие изменения оттенков, которые связаны с естественными и неустраняемыми причинами (по DIN 17 611). В качестве альтернативы мы рекомендуем нанесение слоя краски системы RAL 9006 (белый алюминий).

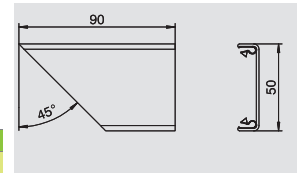


Крышка плоского угла, паз 50

Тип	Цвет	Поверхность	Уп. шт.	Вес кг/100 шт.	Арт.-№
FO3VRW	белоснежный	—	1	2,947	6287 22 0
FO3VEL	—	элоксированный	1	2,497	6287 22 3

Алюминий Алюминий EL элоксированный €/шт.

Крышка для плоских углов.

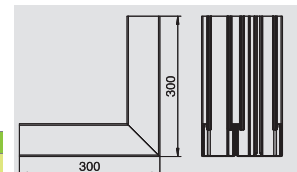


Внутренний угол

Тип	Цвет	Поверхность	Уп. шт.	Вес кг/100 шт.	Арт.-№
GEK-AIA70173DRW	белоснежный	—	1	235,300	6285 04 0
GEK-AIA70173DEL	—	элоксированный	1	233,300	6285 04 3

Алюминий Алюминий EL элоксированный €/шт.

Внутренний угол подходит для настенного монтажа.

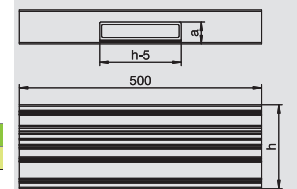


T-образная секция

Тип	Цвет	Поверхность	Размер а мм	Размер h мм	Уп. шт.	Вес кг/100 шт.	Арт.-№
GEK-AAT70173DRW	белоснежный	—	40	40	1	149,000	6285 06 0
GEK-AAT70173DEL	—	элоксированный	40	40	1	147,000	6285 06 3

Алюминий Алюминий EL элоксированный €/шт.

T-образная секция подходит для настенного монтажа.



Заглушка

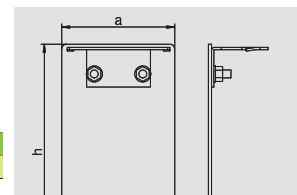
Тип	Цвет	Поверхность	Размер а мм	Размер h мм	Уп. шт.	Вес кг/100 шт.	Арт.-№
GEK-AAE70173RW	белоснежный	—	70	173	1	14,000	6284 67 0
GEK-AAE70173EL	—	элоксированный	70	173	1	13,000	6284 67 3

Алюминий Алюминий EL элоксированный €/шт.

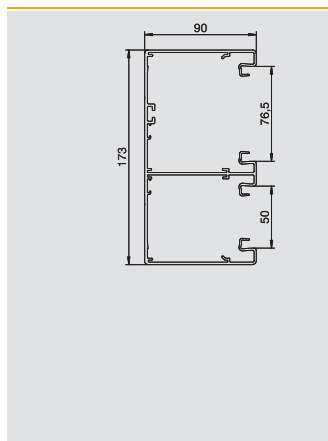
Заглушка для кабельного короба GEK-A.

Указание:

у коробов из полированного алюминия допускаются небольшие изменения оттенков, которые связаны с естественными и неустраняемыми причинами (по DIN 17 611). В качестве альтернативы мы рекомендуем нанесение слоя краски системы RAL 9006 (белый алюминий).



Глубина короба 90 мм, высота короба 173 мм, двойной короб



Короб для монтажа электроустановочных изделий, тип GEK-AA 90173D

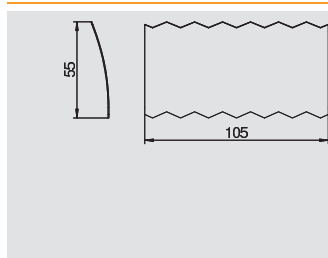
Тип	Цвет	Поверхность	Длина мм	Уп. м	Вес кг/100 м	Арт.-№
GEK-AA90173DRW	белоснежный	—	2000	6	353,100	6285 10 0
GEK-AA90173DEL	—	эпоксированный	2000	6	341,100	6285 10 3

Алюминий Алюминий EL эпоксированный €/м

Короб без перфорации дна для монтажа электроустановочных изделий подходит для настенного монтажа или монтажа на консоли. Дополнительная длина нижних и верхних частей короба (до 6000 мм), а также другие цвета RAL могут поставляться по запросу. Видимые поверхности коробов для монтажа электроустановочных изделий защищены пленкой.

Указание:

у коробов из полированного алюминия допускаются небольшие изменения оттенков, которые связаны с естественными и неустраняемыми причинами (по DIN 17611) В качестве альтернативы мы рекомендуем нанесение слоя краской системы RAL 9006.

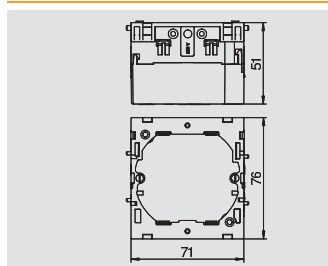


Муфта

Тип	Размер а мм	Уп. шт.	Вес кг/100 шт.	Арт.-№
KUPA	55	1	3,000	6288 66 7

V2A Сталь, нержавеющая 1.4301 €/шт.

Муфта для соединения нижних частей короба. Таким образом обеспечивается выравнивание потенциалов между нижними частями каналов.

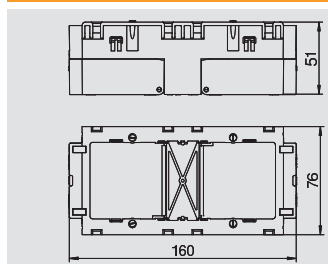
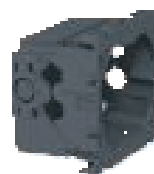


Монтажная коробка, одинарная

Тип	Цвет	Уп. шт.	Вес кг/100 шт.	Арт.-№
71GD6	серый	5	5,600	6288 61 0
71GD6	серый	1	5,700	6288 61 5

PA полиамид €/шт.

Монтажная коробка для системы выключателей, с откидной и при необходимости быстроразъемной нижней частью, с подводными отверстиями для диаметра провода до 14 мм.

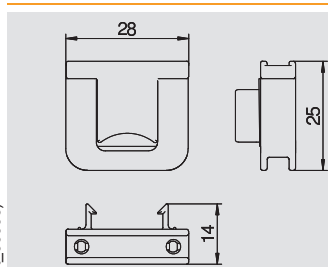


Монтажная коробка, двойная

Тип	Цвет	Уп. шт.	Вес кг/100 шт.	Арт.-№
71GD7	серый	2	11,000	6288 61 1

PA полиамид €/шт.

Монтажная коробка для серии выключателей Standard для установки 2 отдельных устройств или многосекционной розетки с защитным контактом.

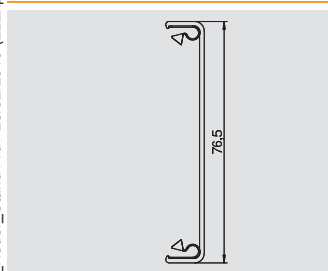


Разгрузка от натяжения

Тип	Уп. шт.	Вес кг/100 шт.	Арт.-№
7ZE	50	31,500	6288 79 0

PA полиамид €/шт.

Разгрузка от натяжения с защелками, подходит для монтажных коробок 7GD и 71GD. Диапазон зажима кабеля до 14 мм



Крышка, алюминий, паз 80 мм

Тип	Цвет	Поверхность	Длина мм	Уп. м	Вес кг/100 м	Арт.-№
OT3V GEKA80RW	белоснежный	—	2000	2	38,400	6287 17 0
OT3V GEKA80EL	—	эпоксированный	2000	2	36,900	6287 17 3

Алюминий Алюминий EL эпоксированный €/м

Крышка для кабельных коробов GEK-A. Конструкция из алюминия.



Глубина короба 90 мм, высота короба 173 мм, двойной короб

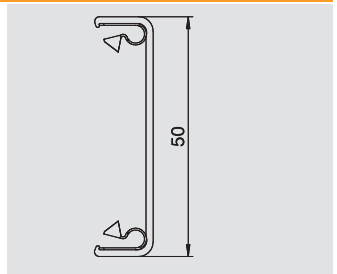
Крышка, алюминий, паз 50 мм



Тип	Цвет	Поверх- ность	Длина мм	Уп.	Вес	Арт.-№
				м	кг/100 м	
OT3V GEKA50RW	белоснежный	—	2000	2	32,750	6287 16 0
OT3V GEKA50EL	—	элоксированный	2000	2	27,750	6287 16 3

Алюминий Алюминий EL элоксированный €/м

Крышка для кабельных коробов GEK-A.
Конструкция из алюминия.



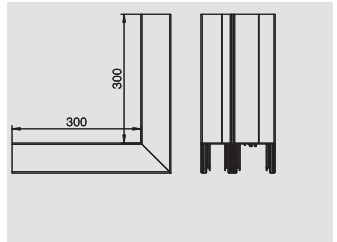
Внешний угол



Тип	Цвет	Поверх- ность	Уп.	Вес	Арт.-№
				кг/100 шт.	
GEK-AAA90173DRW	белоснежный	—	1	243,000	6285 11 0
GEK-AAA90173DEL	—	элоксированный	1	241,000	6285 11 3

Алюминий Алюминий EL элоксированный €/шт.

Внешний угол для настенного монтажа.



Крышка внешнего угла из алюминия, паз 80 мм



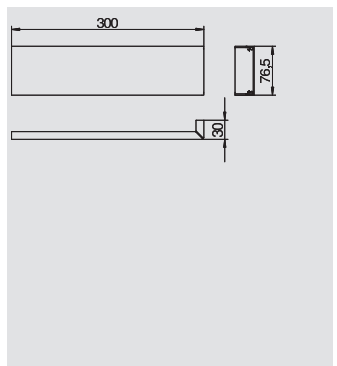
Тип	Цвет	Поверх- ность	Уп.	Вес	Арт.-№
				кг/100 шт.	
AO3VA80RW	белоснежный	—	1	14,000	6287 20 0
AO3VA80EL	—	элоксированный	1	13,500	6287 20 3

Алюминий Алюминий EL элоксированный €/шт.

Крышка для внешних углов.

Указание:

у коробов из полированного алюминия допускаются небольшие изменения оттенков, которые связаны с естественными и неустраняемыми причинами (по DIN 17 611). В качестве альтернативы мы рекомендуем нанесение слоя краски системы RAL 9006 (белый алюминий).



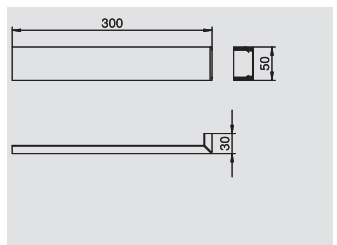
Крышка внешнего угла из алюминия, паз 50 мм



Тип	Цвет	Поверх- ность	Уп.	Вес	Арт.-№
				кг/100 шт.	
AO3VA50RW	белоснежный	—	1	4,910	6287 23 0
AO3VA50EL	—	элоксированный	1	4,162	6287 23 3

Алюминий Алюминий EL элоксированный €/шт.

Крышка для внешних углов.



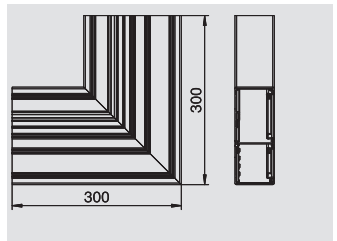
Восходящий плоский угол



Тип	Цвет	Поверх- ность	Уп.	Вес	Арт.-№
				кг/100 шт.	
GEK-AAFS90173DRW	белоснежный	—	1	233,000	6285 12 0
GEK-AAFS90173DEL	—	элоксированный	1	231,000	6285 12 3

Алюминий Алюминий EL элоксированный €/шт.

Восходящий плоский угол для настенного монтажа.



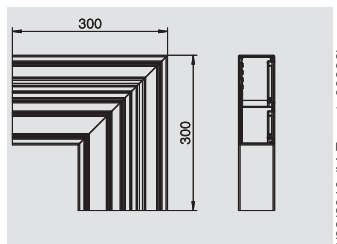
Нисходящий плоский угол



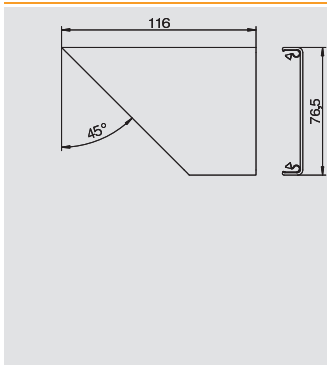
Тип	Цвет	Поверх- ность	Уп.	Вес	Арт.-№
				кг/100 шт.	
GEK-AAFF90173DRW	белоснежный	—	1	233,000	6285 13 0
GEK-AAFF90173DEL	—	элоксированный	1	231,000	6285 13 3

Алюминий Алюминий EL элоксированный €/шт.

Нисходящий плоский угол для настенного монтажа.



Глубина короба 90 мм, высота короба 173 мм, двойной короб



Крышка плоского угла, паз 80

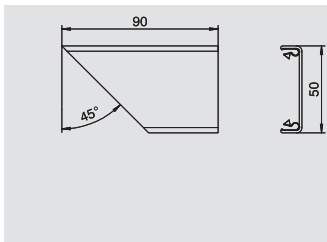
Тип	Цвет	Поверхность	Уп. шт.	Вес кг/100 шт.	Арт.№
FO3VRW	белоснежный	—	1	13,000	6287 21 0
FO3VEL	—	элоксированный	1	12,500	6287 21 3

Алюминий Алюминий EL элоксированный €/шт.

Крышка для плоских углов.

Указание:

у коробов из полированного алюминия допускаются небольшие изменения оттенков, которые связаны с естественными и неустраняемыми причинами (по DIN 17 611). В качестве альтернативы мы рекомендуем нанесение слоя краски системы RAL 9006 (белый алюминий).

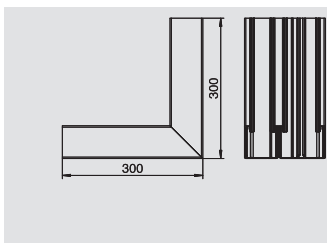


Крышка плоского угла, паз 50

Тип	Цвет	Поверхность	Уп. шт.	Вес кг/100 шт.	Арт.№
FO3VRW	белоснежный	—	1	2,947	6287 22 0
FO3VEL	—	элоксированный	1	2,497	6287 22 3

Алюминий Алюминий EL элоксированный €/шт.

Крышка для плоских углов.

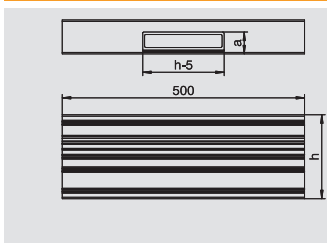
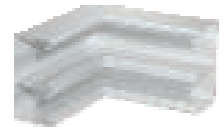


Внутренний угол

Тип	Цвет	Поверхность	Уп. шт.	Вес кг/100 шт.	Арт.№
GEK-AIA90173DRW	белоснежный	—	1	243,000	6285 14 0
GEK-AIA90173DEL	—	элоксированный	1	241,000	6285 14 3

Алюминий Алюминий EL элоксированный €/шт.

Внутренний угол для настенного монтажа.

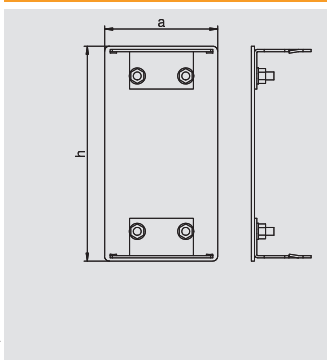


T-образная секция

Тип	Цвет	Поверхность	Размер а мм	Уп. шт.	Вес кг/100 шт.	Арт.№
GEK-AAT90173DRW	белоснежный	—	60	1	163,000	6285 16 0
GEK-AAT90173DEL	—	элоксированный	60	1	161,000	6285 16 3

Алюминий Алюминий EL элоксированный €/шт.

T-образная секция подходит для настенного монтажа.



Заглушка

Тип	Цвет	Поверхность	Размер а мм	Размер h мм	Уп. шт.	Вес кг/100 шт.	Арт.№
GEK-AAE90173RW	белоснежный	—	90	173	1	16,500	6284 77 0
GEK-AAE90173EL	—	элоксированный	90	173	1	15,500	6284 77 3

Алюминий Алюминий EL элоксированный €/шт.

Заглушка для кабельного короба GEK-A.

Указание:

у коробов из полированного алюминия допускаются небольшие изменения оттенков, которые связаны с естественными и неустраняемыми причинами (по DIN 17 611). В качестве альтернативы мы рекомендуем нанесение слоя краски системы RAL 9006 (белый алюминий).



Глубина короба 70 мм, высота короба 213 мм, двойной короб



Короб для монтажа электроустановочных изделий, тип GEK-A 70213

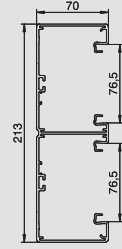
Тип	Цвет	Поверхность	Длина мм	Уп. м	Вес кг/100 м	Арт.-№
GEK-A70213DRW	белоснежный	—	2000	6	355,500	6285 20 0
GEK-A70213DEL	—	эпоксированный	2000	6	345,500	6285 20 3

Алюминий Алюминий EL эпоксированный €/м

Короб без перфорации дна для монтажа электроустановочных изделий подходит для настенного монтажа или монтажа на консоли. Дополнительная длина нижних и верхних частей короба (до 6000 мм), а также другие цвета RAL могут поставляться по запросу. Видимые поверхности коробов для монтажа электроустановочных изделий защищены пленкой.

Указание:

у коробов из полированного алюминия допускаются небольшие изменения оттенков, которые связаны с естественными и неустраняемыми причинами (по DIN 17611) В качестве альтернативы мы рекомендуем нанесение слоя краски системы RAL 9006.

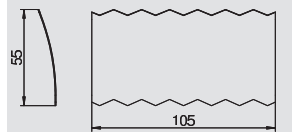


Муфта

Тип	Размер а мм	Уп. шт.	Вес кг/100 шт.	Арт.-№
KUPA	55	1	3,000	6288 66 7

V2A Сталь, нержавеющая 1.4301 €/шт.

Муфта для соединения нижних частей короба. Таким образом обеспечивается выравнивание потенциалов между нижними частями каналов.

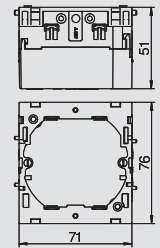


Монтажная коробка, одинарная

Тип	Цвет	Уп. шт.	Вес кг/100 шт.	Арт.-№
71GD6	серый	5	5,600	6288 61 0
71GD6	серый	1	5,700	6288 61 5

PA полиамид €/шт.

Монтажная коробка для системы выключателей, с откидной и при необходимости быстроразъемной нижней частью, с подводными отверстиями для диаметра провода до 14 мм.

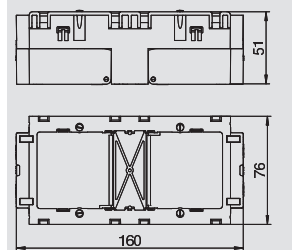


Монтажная коробка, двойная

Тип	Цвет	Уп. шт.	Вес кг/100 шт.	Арт.-№
71GD7	серый	2	11,000	6288 61 1

PA полиамид €/шт.

Монтажная коробка для серии выключателей Standard для установки 2 отдельных устройств или многосекционной розетки с защитным контактом.

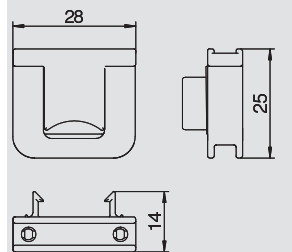


Разгрузка от натяжения

Тип	Уп. шт.	Вес кг/100 шт.	Арт.-№
7ZE	50	31,500	6288 79 0

PA полиамид €/шт.

Разгрузка от натяжения с защелками, подходит для монтажных коробок 7GD и 71GD. Диапазон зажима кабеля до 14 мм



Крышка, алюминий

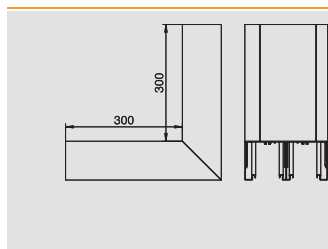
Тип	Цвет	Поверхность	Длина мм	Уп. м	Вес кг/100 м	Арт.-№
OT3V GEKA80RW	белоснежный	—	2000	2	38,400	6287 17 0
OT3V GEKA80EL	—	эпоксированный	2000	2	36,900	6287 17 3

Алюминий Алюминий EL эпоксированный €/м

Крышка для кабельных коробов GEK-A. Конструкция из алюминия.



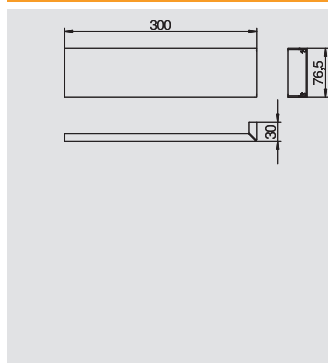
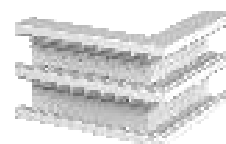
Глубина короба 70 мм, высота короба 213 мм, двойной короб



Внешний угол

Тип	Цвет	Поверхность	Уп.	Вес	Арт.-№
			шт.	кг/100 шт.	
ГЕК-AA70213DRW	белоснежный	—	1	242,000	6285 21 0
ГЕК-AA70213DEL	—	элоксированный	1	240,000	6285 21 3

Алюминий Алюминий EL элоксированный €/шт.
Внешний угол для настенного монтажа.

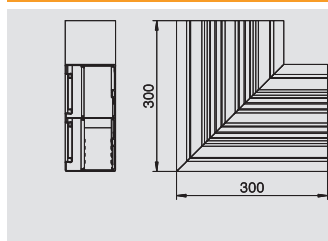


Крышка внешнего угла из алюминия

Тип	Цвет	Поверхность	Уп.	Вес	Арт.-№
			шт.	кг/100 шт.	
АОЗВА80RW	белоснежный	—	1	14,000	6287 20 0
АОЗВА80EL	—	элоксированный	1	13,500	6287 20 3

Алюминий Алюминий EL элоксированный €/шт.
Крышка для внешних углов.

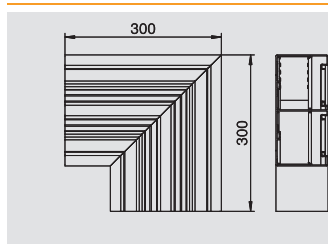
Указание:
у коробов из полированного алюминия допускаются небольшие изменения оттенков, которые связаны с естественными и неустраняемыми причинами (по DIN 17 611). В качестве альтернативы мы рекомендуем нанесение слоя краской системы RAL 9006 (белый алюминий).



Восходящий плоский угол

Тип	Цвет	Поверхность	Уп.	Вес	Арт.-№
			шт.	кг/100 шт.	
ГЕК-AFS70213DRW	белоснежный	—	1	212,000	6285 22 0
ГЕК-AFS70213DEL	—	элоксированный	1	210,000	6285 22 3

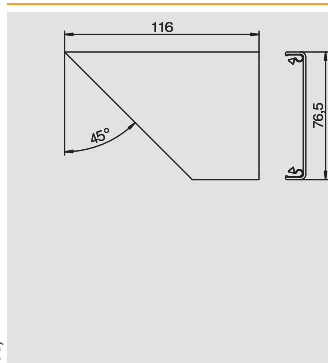
Алюминий Алюминий EL элоксированный €/шт.
Восходящий плоский угол для настенного монтажа.



Нисходящий плоский угол

Тип	Цвет	Поверхность	Уп.	Вес	Арт.-№
			шт.	кг/100 шт.	
ГЕК-AFF70213DRW	белоснежный	—	1	212,000	6285 23 0
ГЕК-AFF70213DEL	—	элоксированный	1	210,000	6285 23 3

Алюминий Алюминий EL элоксированный €/шт.
Нисходящий плоский угол для настенного монтажа.

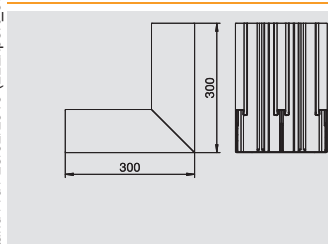


Крышка плоского угла

Тип	Цвет	Поверхность	Уп.	Вес	Арт.-№
			шт.	кг/100 шт.	
FOЗVRW	белоснежный	—	1	13,000	6287 21 0
FOЗVEL	—	элоксированный	1	12,500	6287 21 3

Алюминий Алюминий EL элоксированный €/шт.
Крышка для плоских углов.

Указание:
у коробов из полированного алюминия допускаются небольшие изменения оттенков, которые связаны с естественными и неустраняемыми причинами (по DIN 17 611). В качестве альтернативы мы рекомендуем нанесение слоя краской системы RAL 9006 (белый алюминий).



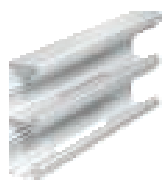
Внутренний угол

Тип	Цвет	Поверхность	Уп.	Вес	Арт.-№
			шт.	кг/100 шт.	
ГЕК-AIS70213DRW	белоснежный	—	1	203,000	6285 24 0
ГЕК-AIS70213DEL	—	элоксированный	1	201,000	6285 24 3

Алюминий Алюминий EL элоксированный €/шт.
Внутренний угол для настенного монтажа.



Глубина короба 70 мм, высота короба 213 мм, двойной короб

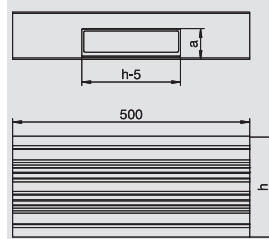


Т-образная секция

Тип	Цвет	Поверх-ность	Раз-мер а мм	Уп. шт.	Вес кг/100 шт.	Арт.-№
GEK-AT70213DRW	белоснежный	—	40	1	176,000	6285 26 0
GEK-AT70213DEL	—	эпоксированный	40	1	174,000	6285 26 3

Алюминий Алюминий **EL** эпоксированный €/шт.

Т-образная секция подходит для настенного монтажа.

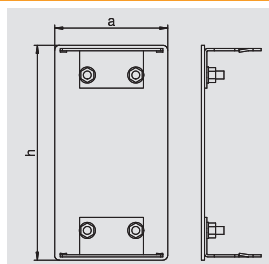


Заглушка

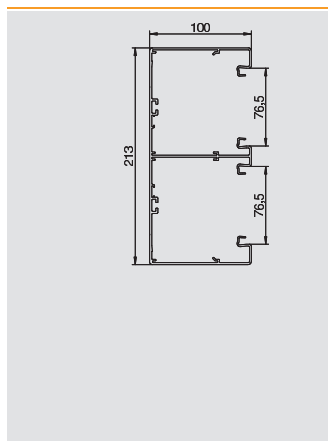
Тип	Цвет	Поверх-ность	Раз-мер а мм	Раз-мер h мм	Уп. шт.	Вес кг/100 шт.	Арт.-№
GEK-AAE70213DRW	белоснежный	—	70	213	1	16,000	6285 27 0
GEK-AAE70213DEL	—	эпоксированный	70	213	1	15,500	6285 27 3

Алюминий Алюминий **EL** эпоксированный €/шт.

Заглушка для кабельного короба GEK-A.



Глубина короба 100 мм, высота короба 213 мм, двойной короб



Короб для монтажа электроустановочных изделий, тип GEK-A 100213

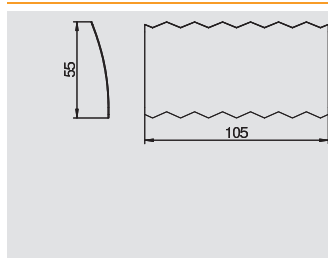
Тип	Цвет	Поверхность	Длина мм	Уп. м	Вес кг/100 м	Арт.-№
GEK-A100213DRW	белоснежный	—	2000	4	402,000	6285 30 0
GEK-A100213DEL	—	эпоксированный	2000	4	389,000	6285 30 3

Алюминий Алюминий EL эпоксированный €/м

Короб без перфорации дна для монтажа электроустановочных изделий подходит для настенного монтажа или монтажа на консоли. Дополнительная длина нижних и верхних частей короба (до 6000 мм), а также другие цвета RAL могут поставляться по запросу. Видимые поверхности коробов для монтажа электроустановочных изделий защищены пленкой.

Указание:

у коробов из полированного алюминия допускаются небольшие изменения оттенков, которые связаны с естественными и неустраняемыми причинами (по DIN 17611) В качестве альтернативы мы рекомендуем нанесение слоя краской системы RAL 9006.

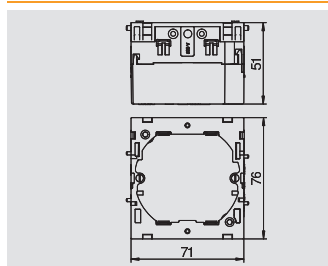


Муфта

Тип	Размер а мм	Уп. шт.	Вес кг/100 шт.	Арт.-№
KUPA	55	1	3,000	6288 66 7

V2A Сталь, нержавеющая 1.4301 €/шт.

Муфта для соединения нижних частей короба. Таким образом обеспечивается выравнивание потенциалов между нижними частями каналов.

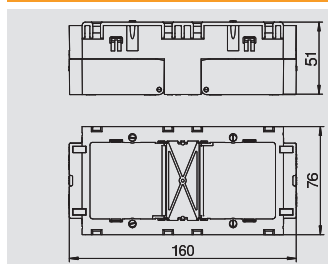


Монтажная коробка, одинарная

Тип	Цвет	Уп. шт.	Вес кг/100 шт.	Арт.-№
71GD6	серый	5	5,600	6288 61 0
71GD6	серый	1	5,700	6288 61 5

PA полиамид €/шт.

Монтажная коробка для системы выключателей, с откидной и при необходимости быстроразъемной нижней частью, с подводными отверстиями для диаметра провода до 14 мм.

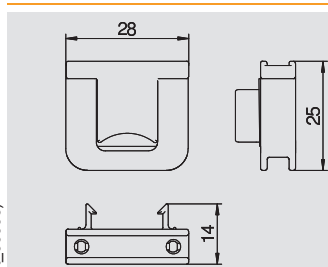


Монтажная коробка, двойная

Тип	Цвет	Уп. шт.	Вес кг/100 шт.	Арт.-№
71GD7	серый	2	11,000	6288 61 1

PA полиамид €/шт.

Монтажная коробка для серии выключателей Standard для установки 2 отдельных устройств или многосекционной розетки с защитным контактом.

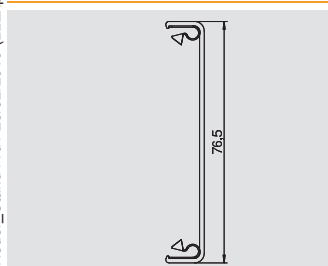


Разгрузка от натяжения

Тип	Уп. шт.	Вес кг/100 шт.	Арт.-№
7ZE	50	31,500	6288 79 0

PA полиамид €/шт.

Разгрузка от натяжения с защелками, подходит для монтажных коробок 7GD и 71GD. Диапазон зажима кабеля до 14 мм



Крышка, алюминий

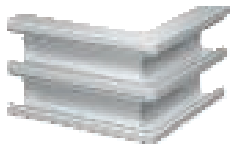
Тип	Цвет	Поверхность	Длина мм	Уп. м	Вес кг/100 м	Арт.-№
OT3V GEKA80RW	белоснежный	—	2000	2	38,400	6287 17 0
OT3V GEKA80EL	—	эпоксированный	2000	2	36,900	6287 17 3

Алюминий Алюминий EL эпоксированный €/м

Крышка для кабельных коробов GEK-A. Конструкция из алюминия.



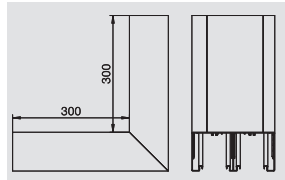
Глубина короба 100 мм, высота короба 213 мм, двойной короб



Внешний угол

Тип	Цвет	Поверх- ность	Уп.	Вес	Арт.-№
			шт.	кг/100 шт.	
GEK-AA100213DRW	белоснежный	—	1	262,000	6285 31 0
GEK-AA100213DEL	—	элоксированный	1	260,000	6285 31 3

Алюминий Алюминий EL элоксированный €/шт.
Внешний угол для настенного монтажа.



Крышка внешнего угла из алюминия

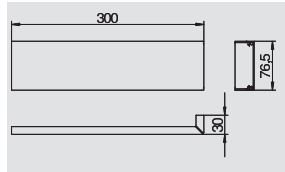
Тип	Цвет	Поверх- ность	Уп.	Вес	Арт.-№
			шт.	кг/100 шт.	
АОЗВА80RW	белоснежный	—	1	14,000	6287 20 0
АОЗВА80EL	—	элоксированный	1	13,500	6287 20 3

Алюминий Алюминий EL элоксированный €/шт.

Крышка для внешних углов.

Указание:

у коробов из полированного алюминия допускаются небольшие изменения оттенков, которые связаны с естественными и неустраняемыми причинами (по DIN 17 611). В качестве альтернативы мы рекомендуем нанесение слоя краски системы RAL 9006 (белый алюминий).

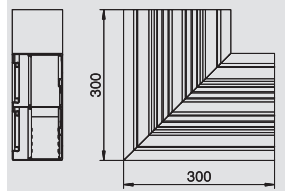


Восходящий плоский угол

Тип	Цвет	Поверх- ность	Уп.	Вес	Арт.-№
			шт.	кг/100 шт.	
GEK-AFS100213DRW	белоснежный	—	1	237,000	6285 32 0
GEK-AFS100213DEL	—	элоксированный	1	235,000	6285 32 3

Алюминий Алюминий EL элоксированный €/шт.

Восходящий плоский угол для настенного монтажа.

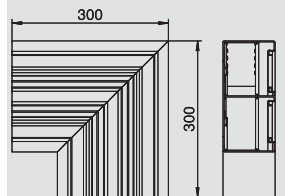


Нисходящий плоский угол

Тип	Цвет	Поверх- ность	Уп.	Вес	Арт.-№
			шт.	кг/100 шт.	
GEK-AFF100213DRW	белоснежный	—	1	237,000	6285 33 0
GEK-AFF100213DEL	—	элоксированный	1	235,000	6285 33 3

Алюминий Алюминий EL элоксированный €/шт.

Нисходящий плоский угол для настенного монтажа.



Крышка плоского угла

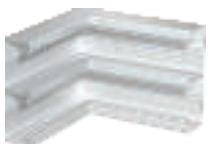
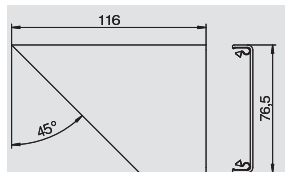
Тип	Цвет	Поверх- ность	Уп.	Вес	Арт.-№
			шт.	кг/100 шт.	
FOЗVRW	белоснежный	—	1	13,000	6287 21 0
FOЗVEL	—	элоксированный	1	12,500	6287 21 3

Алюминий Алюминий EL элоксированный €/шт.

Крышка для плоских углов.

Указание:

у коробов из полированного алюминия допускаются небольшие изменения оттенков, которые связаны с естественными и неустраняемыми причинами (по DIN 17 611). В качестве альтернативы мы рекомендуем нанесение слоя краски системы RAL 9006 (белый алюминий).

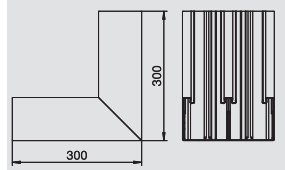


Внутренний угол

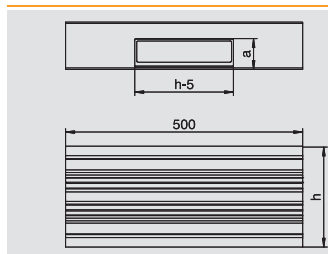
Тип	Цвет	Поверх- ность	Уп.	Вес	Арт.-№
			шт.	кг/100 шт.	
GEK-AIS100213DRW	белоснежный	—	1	218,000	6285 34 0
GEK-AIS100213DEL	—	элоксированный	1	216,000	6285 34 3

Алюминий Алюминий EL элоксированный €/шт.

Внутренний угол для настенного монтажа.



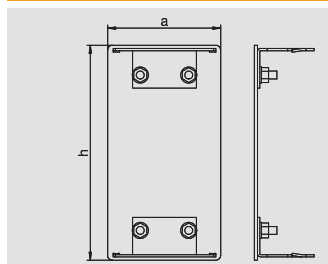
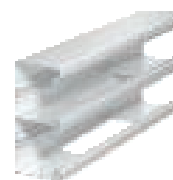
Глубина короба 100 мм, высота короба 213 мм, двойной короб



Т-образная секция

Тип	Цвет	Поверхность	Размер а мм	Уп. шт.	Вес кг/100 шт.	Арт.-№
GEK-AT100213DRW	белоснежный	—	60	1	199,000	6285 36 0
GEK-AT100213DEL	—	элоксированный	60	1	197,000	6285 36 3
Алюминий	Алюминий	EL элоксированный				€/шт.

Т-образная секция подходит для настенного монтажа.



Заглушка

Тип	Цвет	Поверхность	Уп. шт.	Вес кг/100 шт.	Арт.-№
GEK-AAE100213DRW	белоснежный	—	1	19,500	6285 37 0
GEK-AAE100213DEL	—	элоксированный	1	19,000	6285 37 3
Алюминий	Алюминий	EL элоксированный			€/шт.

Заглушка для кабельного короба GEK-A.

