

Система монтажа электроустановочных изделий для стяжки высотой от 55 мм

	Кабельный канал ОКА-G	С гибкой боковой стенкой из металлоткани	262
	Кабельный канал ОКА-W	С боковыми профилями	265
	Монтажное основание	Для Системы 55	267
	Лючок	Для Системы 55	268
	Монтажная рамка	Для электроустановочных изделий серии Modul 45	268
	Суппорт	Для установки телекоммуникационных модулей	269
	Розетка с заземляющим контактом	Угол установки 0° Угол установки 33°	270
	Корпус компьютерной розетки	Для прямого направления установки	271

Кабельный канал ОКА-G с гибкой боковой стенкой из металлоткани

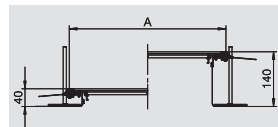
Кабельный канал шириной 200 мм



Тип	Ширина мм	Длина мм	Высота канала мм	Накладки шт.	Уп. м	Вес кг/100 м	Арт.-№
ОКА-G20040140	200	2400	40-140	3	2,4	848,300	7424 00 0

C Сталь **FS** Оцинкованный конвейерным методом €/м

Секция кабельного канала для прокладки кабеля. Секция состоит из 3 заглушек, 2-х профилей с гибкой боковой стенкой из металлоткани, профилей 3 мм для стыковки с напольным покрытием. В комплект входят 6 регулируемых крепежных уголков, 6 анкеров для стяжки и 3 уплотнителя для крышки при ширине канала 200 и 300 или 6 опор крышки при ширине канала 400, 500 и 600. Регулируемые по высоте опоры, необходимые для крышек 400, 500 и 600, необходимо заказать отдельно. Крышка канала прикреплена к основанию с помощью винтов.



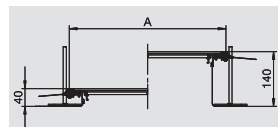
Кабельный канал шириной 300 мм



Тип	Ширина мм	Длина мм	Высота канала мм	Накладки шт.	Уп. м	Вес кг/100 м	Арт.-№
ОКА-G30040140	300	2400	40-140	3	2,4	1171,700	7424 00 2

C Сталь **FS** Оцинкованный конвейерным методом €/м

Секция кабельного канала для прокладки кабеля. Секция состоит из 3 заглушек, 2-х профилей с гибкой боковой стенкой из металлоткани, профилей 3 мм для стыковки с напольным покрытием. В комплект входят 6 регулируемых крепежных уголков, 6 анкеров для стяжки и 3 уплотнителя для крышки при ширине канала 200 и 300 или 6 опор крышки при ширине канала 400, 500 и 600. Регулируемые по высоте опоры, необходимые для крышек 400, 500 и 600, необходимо заказать отдельно. Крышка канала прикреплена к основанию с помощью винтов.



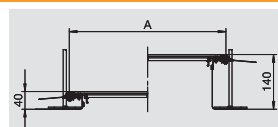
Кабельный канал шириной 400 мм



Тип	Ширина мм	Длина мм	Высота канала мм	Накладки шт.	Уп. м	Вес кг/100 м	Арт.-№
ОКА-G40040140	400	2400	40-140	3	2,4	1489,220	7424 00 4

C Сталь **FS** Оцинкованный конвейерным методом €/м

Секция кабельного канала для прокладки кабеля. Секция состоит из 3 заглушек, 2-х профилей с гибкой боковой стенкой из металлоткани, профилей 3 мм для стыковки с напольным покрытием. В комплект входят 6 регулируемых крепежных уголков, 6 анкеров для стяжки и 3 уплотнителя для крышки при ширине канала 200 и 300 или 6 опор крышки при ширине канала 400, 500 и 600. Регулируемые по высоте опоры, необходимые для крышек 400, 500 и 600, необходимо заказать отдельно. Крышка канала прикреплена к основанию с помощью винтов.



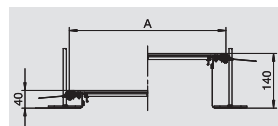
Кабельный канал шириной 500 мм



Тип	Ширина мм	Длина мм	Высота канала мм	Накладки шт.	Уп. м	Вес кг/100 м	Арт.-№
ОКА-G50040140	500	2400	40-140	3	2,4	1846,700	7424 00 6

C Сталь **FS** Оцинкованный конвейерным методом €/м

Секция кабельного канала для прокладки кабеля. Секция состоит из 3 заглушек, 2-х профилей с гибкой боковой стенкой из металлоткани, профилей 3 мм для стыковки с напольным покрытием. В комплект входят 6 регулируемых крепежных уголков, 6 анкеров для стяжки и 3 уплотнителя для крышки при ширине канала 200 и 300 или 6 опор крышки при ширине канала 400, 500 и 600. Регулируемые по высоте опоры, необходимые для крышек 400, 500 и 600, необходимо заказать отдельно. Крышка канала прикреплена к основанию с помощью винтов.



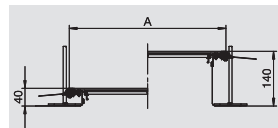
Кабельный канал шириной 600 мм



Тип	Ширина мм	Длина мм	Высота канала мм	Накладки шт.	Уп. м	Вес кг/100 м	Арт.-№
ОКА-G60040140	600	2400	40-140	3	2,4	2179,600	7424 00 8

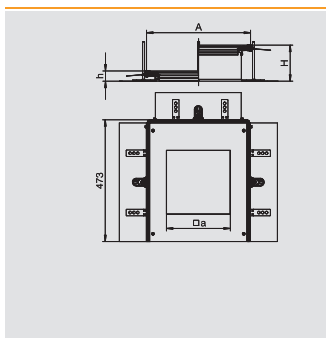
C Сталь **FS** Оцинкованный конвейерным методом €/м

Секция кабельного канала для прокладки кабеля. Секция состоит из 3 заглушек, 2-х профилей с гибкой боковой стенкой из металлоткани, профилей 3 мм для стыковки с напольным покрытием. В комплект входят 6 регулируемых крепежных уголков, 6 анкеров для стяжки и 3 уплотнителя для крышки при ширине канала 200 и 300 или 6 опор крышки при ширине канала 400, 500 и 600. Регулируемые по высоте опоры, необходимые для крышек 400, 500 и 600, необходимо заказать отдельно. Крышка канала прикреплена к основанию с помощью винтов.



Кабельный канал ОКА-Г с гибкой боковой стенкой из металлоткани

Система для монтажа электроустановочных изделий в стяжке высотой от 55 мм

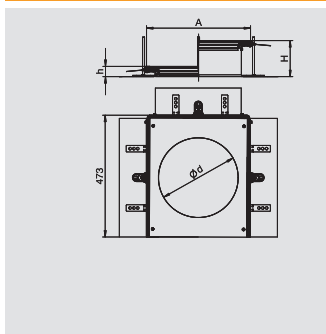


Монтажная секция с крышкой для установки лючка GES9/55

Тип	Размер а мм	Размер d мм	Высота канала мм	Уп. шт.	Вес кг/100 шт.	Арт.-№
ОКА-Г А 40140 9	400	244	40-140	1	680,000	7424 32 4

С Сталь **FS** Оцинкованный конвейерным методом €/шт.

Монтажная секция кабельного канала с крышкой для установки лючка номинального размера 9. Секция состоит из боковых профилей с гибкой стенкой из металлоткани, профилей для стыковки с напольным покрытием, крышки канала с наглухо закрытым монтажным отверстием и торцевой заглушки. В комплекте с 3 регулируемыми крепежными уголками, 3 анкерами для стяжки, 1 опорой крышки (без регулируемой по высоте опоры, которую необходимо заказать отдельно) и 1 комплектом для угловой секции.

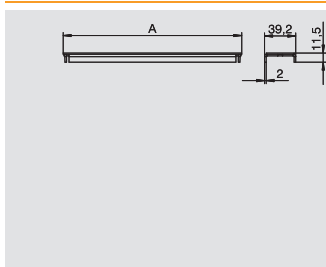


Монтажная секция с крышкой для установки лючка GESR9/55

Тип	Размер а мм	Размер d Ø мм	Высота канала мм	Уп. шт.	Вес кг/100 шт.	Арт.-№
ОКА-Г А 40140R9	400	305	40-140	1	666,000	7424 32 6

С Сталь **FS** Оцинкованный конвейерным методом €/шт.

Монтажная секция кабельного канала с крышкой для установки лючка номинального размера R9. Секция состоит из боковых профилей с гибкой стенкой из металлоткани, профилей для стыковки с напольным покрытием, крышки канала с наглухо закрытым монтажным отверстием и торцевой заглушки. В комплекте с 3 регулируемыми крепежными уголками, 3 анкерами для стяжки, 1 опорой крышки (без регулируемой по высоте опоры, которую необходимо заказать отдельно) и 1 комплектом для угловой секции.

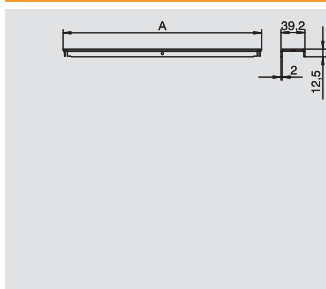


Уплотнитель крышки для канала шириной 200 и 300 мм

Тип	Размер а мм	Уп. шт.	Вес кг/100 шт.	Арт.-№
DSD2 200	200	1	10,250	7424 99 0
DSD2 300	300	1	18,450	7424 99 2

С Сталь **FS** Оцинкованный конвейерным методом €/шт.

В качестве прокладки и уплотнителя на стыках крышек при ширине канала 200 или 300 мм.

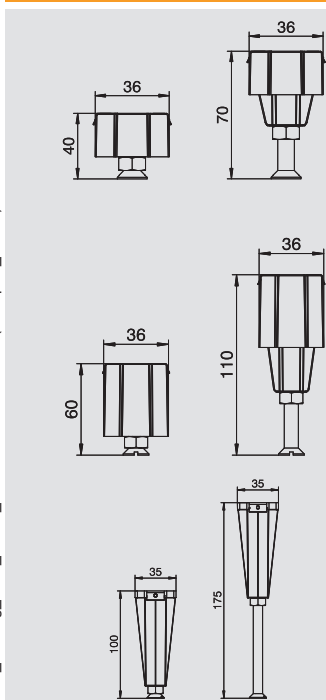


Опора крышки для канала шириной 400, 500 и 600 мм

Тип	Размер а мм	Уп. шт.	Вес кг/100 шт.	Арт.-№
DSU2 400	400	1	28,650	7424 36 0
DSU2 500	500	1	35,850	7424 36 2
DSU2 600	600	1	44,050	7424 36 4

С Сталь **FS** Оцинкованный конвейерным методом €/шт.

Применяется в качестве опоры и уплотнителя на стыках крышек при ширине канала 400, 500 или 600 мм. По центру можно установить регулируемую по высоте опору.



Регулируемая по высоте опора для крышки

Тип	Высота канала мм	Уп. шт.	Вес кг/100 шт.	Арт.-№
NE DSU2 4030	40-70	3	3,240	7424 84 0

С Сталь **FS** Оцинкованный конвейерным методом €/шт.

В качестве центральной опоры для крышки номинальной ширины 400, 500 или 600 мм.

Тип	Высота канала мм	Уп. шт.	Вес кг/100 шт.	Арт.-№
NE DSU2 6050	60-110	3	4,840	7424 84 2

С Сталь **FS** Оцинкованный конвейерным методом €/шт.

В качестве центральной опоры для крышки номинальной ширины 400, 500 или 600 мм.

Тип	Высота канала мм	Уп. шт.	Вес кг/100 шт.	Арт.-№
NE DSU2 10075	100-175	3	5,390	7424 84 4

С Сталь **FS** Оцинкованный конвейерным методом €/шт.

В качестве центральной опоры для крышки номинальной ширины 400, 500 или 600 мм.



08 UFS_katalog_2010_Neuer_Stand / ru / 05/03/2010 (LLE:export_00998)

Кабельный канал ОКА-G с гибкой боковой стенкой из металлоткани

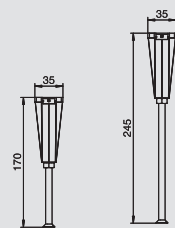


Регулируемая по высоте опора для крышки

Тип	Высота канала мм	Уп. шт.	Вес кг/100 шт.	Арт.-№

C Сталь **FS** Оцинкованный конвейерным методом €/шт.

В качестве центральной опоры для крышки номинальной ширины 400, 500 или 600 мм.

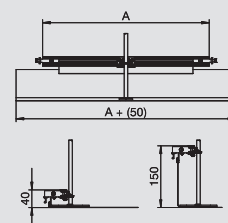


Торцевая заглушка кабельного канала ОКА

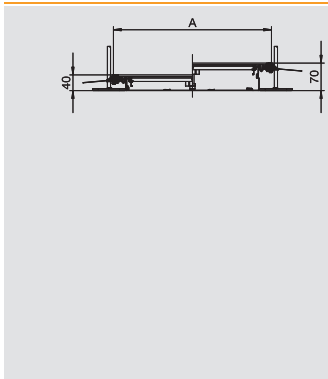
Тип	Ширина мм	Высота канала мм	Уп. шт.	Вес кг/100 шт.	Арт.-№
OKA-G30040150ES	300	40-150	1	45,000	7424 28 2
OKA-G40040150ES	400	40-150	1	57,000	7424 28 4
OKA-G50040150ES	500	40-150	1	78,000	7424 28 6
OKA-G60040150ES	600	40-150	1	91,000	7424 28 8

C Сталь **FS** Оцинкованный конвейерным методом €/шт.

Готовая к монтажу торцевая заглушка канала; состоит из гибкого фартука с боковыми профилями и профилями для стыковки с напольным покрытием. В комплект поставки входит уголок для соединения каналов и регулируемый по высоте крепежный уголок.



Кабельный канал ОКА-W с боковыми профилями

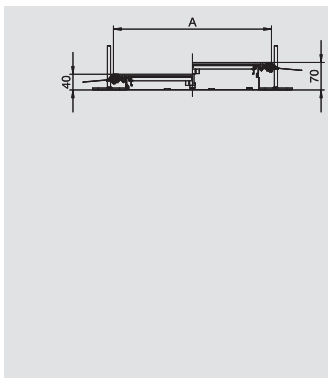


Кабельный канал шириной 200 мм

Тип	Ширина	Длина	Высота канала	Накладки	Уп.	Вес	Арт.-№
	мм	мм	мм				
ОКА-W2004030	200	2400	40-70	3	2,4	966,700	7424 40 0

С Сталь **FS** Оцинкованный конвейерным методом €/м

Секция кабельного канала с 3 заглушками. Секция состоит из основания кабельного канала (закрытого корпуса с боковыми профилями и профилями для стыковки с напольным покрытием) и крышки канала. Корпус с накладками для монтажа разделительных полочек, образующих гальванический контакт. В комплект входят 6 регулируемых крепежных уголков, 6 анкеров для стяжки и уплотнителей крышки (3 шт. при номинальной ширине канала 200 и 300) или регулируемые по высоте опоры крышки (3 шт. при номинальной ширине канала 400 и 6 шт. при ширине канала 500 и 600). Крышка канала прикреплена к основанию с помощью винтов.

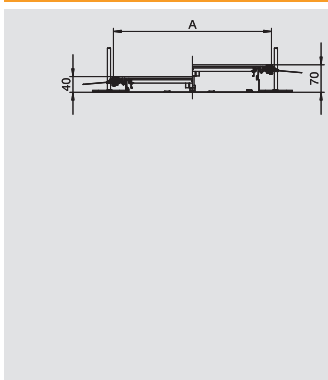


Кабельный канал шириной 300 мм

Тип	Ширина	Длина	Высота канала	Накладки	Уп.	Вес	Арт.-№
	мм	мм	мм				
ОКА-W3004030	300	2400	40-70	3	2,4	1366,700	7424 40 2

С Сталь **FS** Оцинкованный конвейерным методом €/м

Секция кабельного канала с 3 заглушками. Секция состоит из основания кабельного канала (закрытого корпуса с боковыми профилями и профилями для стыковки с напольным покрытием) и крышки канала. Корпус с накладками для монтажа разделительных полочек, образующих гальванический контакт. В комплект входят 6 регулируемых крепежных уголков, 6 анкеров для стяжки и уплотнителей крышки (3 шт. при номинальной ширине канала 200 и 300) или регулируемые по высоте опоры крышки (3 шт. при номинальной ширине канала 400 и 6 шт. при ширине канала 500 и 600). Крышка канала прикреплена к основанию с помощью винтов.

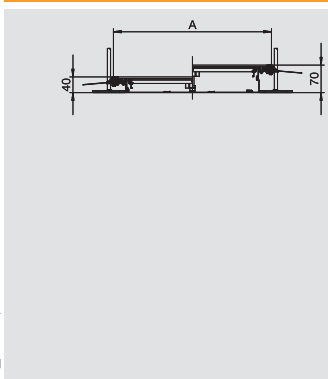


Кабельный канал шириной 400 мм

Тип	Ширина	Длина	Высота канала	Накладки	Уп.	Вес	Арт.-№
	мм	мм	мм				
ОКА-W4004030	400	2400	40-70	3	2,4	1775,000	7424 40 4

С Сталь **FS** Оцинкованный конвейерным методом €/м

Секция кабельного канала с 3 заглушками. Секция состоит из основания кабельного канала (закрытого корпуса с боковыми профилями и профилями для стыковки с напольным покрытием) и крышки канала. Корпус с накладками для монтажа разделительных полочек, образующих гальванический контакт. В комплект входят 6 регулируемых крепежных уголков, 6 анкеров для стяжки и уплотнителей крышки (3 шт. при номинальной ширине канала 200 и 300) или регулируемые по высоте опоры крышки (3 шт. при номинальной ширине канала 400 и 6 шт. при ширине канала 500 и 600). Крышка канала прикреплена к основанию с помощью винтов.

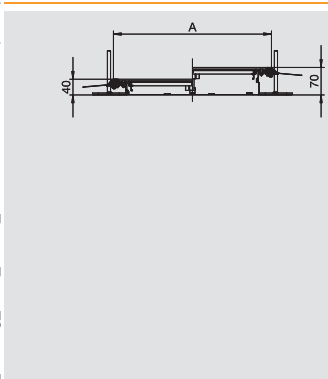


Кабельный канал шириной 500 мм

Тип	Ширина	Длина	Высота канала	Накладки	Уп.	Вес	Арт.-№
	мм	мм	мм				
ОКА-W5004030	500	2400	40-70	3	2,4	2225,000	7424 40 6

С Сталь **FS** Оцинкованный конвейерным методом €/м

Секция кабельного канала с 3 заглушками. Секция состоит из основания кабельного канала (закрытого корпуса с боковыми профилями и профилями для стыковки с напольным покрытием) и крышки канала. Корпус с накладками для монтажа разделительных полочек, образующих гальванический контакт. В комплект входят 6 регулируемых крепежных уголков, 6 анкеров для стяжки и уплотнителей крышки (3 шт. при номинальной ширине канала 200 и 300) или регулируемые по высоте опоры крышки (3 шт. при номинальной ширине канала 400 и 6 шт. при ширине канала 500 и 600). Крышка канала прикреплена к основанию с помощью винтов.



Кабельный канал шириной 600 мм

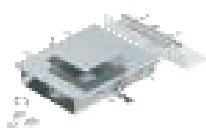
Тип	Ширина	Длина	Высота канала	Накладки	Уп.	Вес	Арт.-№
	мм	мм	мм				
ОКА-W6004030	600	2400	40-70	3	2,4	2637,500	7424 40 8

С Сталь **FS** Оцинкованный конвейерным методом €/м

Секция кабельного канала с 3 заглушками. Секция состоит из основания кабельного канала (закрытого корпуса с боковыми профилями и профилями для стыковки с напольным покрытием) и крышки канала. Корпус с накладками для монтажа разделительных полочек, образующих гальванический контакт. В комплект входят 6 регулируемых крепежных уголков, 6 анкеров для стяжки и уплотнителей крышки (3 шт. при номинальной ширине канала 200 и 300) или регулируемые по высоте опоры крышки (3 шт. при номинальной ширине канала 400 и 6 шт. при ширине канала 500 и 600). Крышка канала прикреплена к основанию с помощью винтов.



Кабельный канал ОКА-W с боковыми профилями

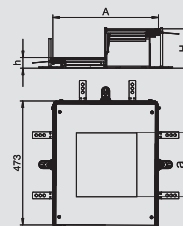


Монтажная секция с крышкой для установки лючка GES9/55

Тип	Размер а мм	Размер б мм	Высота канала мм	Уп. шт.	Вес кг/100 шт.	Арт.-№
OCA-W A 4030 9	400	244	40-70	1	868,000	7424 88 4

C Сталь **FS** Оцинкованный конвейерным методом €/шт.

Монтажная секция кабельного канала с крышкой для установки лючка номинального размера 9. Секция состоит из основания кабельного канала (закрытого корпуса с боковыми профилями и профилями для стыковки с напольным покрытием), крышки канала с наглухо закрытым монтажным отверстием и торцевой заглушки. В комплекте с 3 регулируемыми крепежными уголками, 3 анкерами для стяжки, 1 опорой крышки и 1 комплектом для угловой секции.

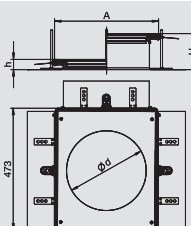


Монтажная секция с крышкой для установки лючка GESR9/55

Тип	Размер а мм	Размер d Ø мм	Высота канала мм	Уп. шт.	Вес кг/100 шт.	Арт.-№
OCA-W A 4030R9	400	305	40-70	1	868,000	7424 88 6

C Сталь **FS** Оцинкованный конвейерным методом €/шт.

Монтажная секция кабельного канала с крышкой для установки круглого лючка номинального размера R9. Секция состоит из основания кабельного канала (закрытого корпуса с боковыми профилями и профилями для стыковки с напольным покрытием), крышки канала с наглухо закрытым монтажным отверстием и торцевой заглушки. В комплекте с 3 регулируемыми крепежными уголками, 3 анкерами для стяжки, 1 опорой крышки и 1 комплектом для угловой секции.



Уплотнитель крышки для канала шириной 200 и 300 мм

Тип	Размер а мм	Уп. шт.	Вес кг/100 шт.	Арт.-№
DSD2 200	200	1	10,250	7424 99 0
DSD2 300	300	1	18,450	7424 99 2

C Сталь **FS** Оцинкованный конвейерным методом €/шт.

В качестве прокладки и уплотнителя на стыках крышек при ширине канала 200 или 300 мм.

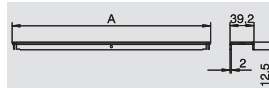


Опора крышки для канала шириной 400, 500 и 600 мм

Тип	Размер а мм	Высота канала мм	Уп. шт.	Вес кг/100 шт.	Арт.-№
DSU2 400 4030	400	40-70	1	31,890	7424 94 0
DSU2 500 4030	500	40-70	1	39,090	7424 94 2
DSU2 600 4030	600	40-70	1	47,290	7424 94 4
DSU2 400 6050	400	60-110	1	33,490	7424 96 0
DSU2 500 6050	500	60-110	1	40,690	7424 96 2
DSU2 600 6050	600	60-110	1	48,890	7424 96 4
DSU2 400 10050	400	100-150	1	34,040	7424 98 0
DSU2 500 10050	500	100-150	1	41,240	7424 98 2
DSU2 600 10050	600	100-150	1	49,440	7424 98 4

C Сталь **FS** Оцинкованный конвейерным методом €/шт.

В качестве опоры и уплотнителя на стыках крышек при ширине канала 400, 500 или 600 мм. С расположенной по центру опорой, регулируемой по высоте.

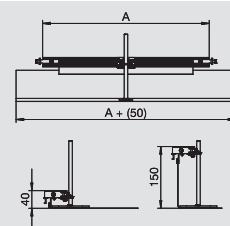


Торцевая заглушка кабельного канала ОКА

Тип	Ширина мм	Высота канала мм	Уп. шт.	Вес кг/100 шт.	Арт.-№
OCA-G20040150ES	200	40-150	1	33,000	7424 28 0
OCA-G30040150ES	300	40-150	1	45,000	7424 28 2
OCA-G40040150ES	400	40-150	1	57,000	7424 28 4
OCA-G50040150ES	500	40-150	1	78,000	7424 28 6
OCA-G60040150ES	600	40-150	1	91,000	7424 28 8

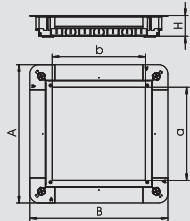
C Сталь **FS** Оцинкованный конвейерным методом €/шт.

Готовая к монтажу торцевая заглушка канала; состоит из гибкого фартука с боковыми профилями и профилями для стыковки с напольным покрытием. В комплект поставки входит уголок для соединения каналов и регулируемый по высоте крепежный уголок.



Монтажное основание для лючков Система 55

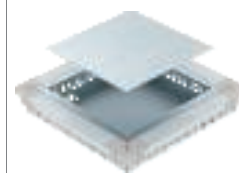
Монтажное основание UGD250-3 для лючка GES9/55



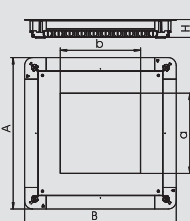
Тип	Раз-мер а мм	Раз-мер В мм	Раз-мер а мм	Раз-мер b мм	Раз-мер h мм	Высота стяжки мм	Уп. шт.	Вес кг/100 шт.	Арт.-№
UGD55 250-3 9R	367	410	262	283	55	55-80	1	430,000	7410 06 0

C Сталь **FS** Оцинкованный конвейерным методом €/шт.

Монтажное основание с заглушкой и крышкой для установки квадратного лючка GES9/55 в стяжке высотой от 55 мм. С отверстиями для ввода труб с каждой стороны: 7 x M20, 3 x M25, 4 x M32. Полезный размер трубы при высоте 55 мм: M20.



Монтажное основание UGD350-3 для лючка GES9/55



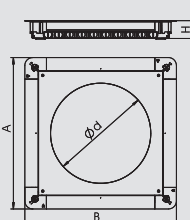
Тип	Раз-мер а мм	Раз-мер В мм	Раз-мер а мм	Раз-мер b мм	Раз-мер h мм	Высота стяжки мм	Уп. шт.	Вес кг/100 шт.	Арт.-№
UGD55 350-3 9R	467	467	244	244	55	55-80	1	790,000	7410 06 2

C Сталь **FS** Оцинкованный конвейерным методом €/шт.

Монтажное основание с заглушкой и крышкой для установки квадратного лючка GES9/55 в стяжке высотой от 55 мм. С отверстиями для ввода труб с каждой стороны: 10 x M20, 3 x M25, 7 x M32. Полезный размер трубы при высоте 55 мм: M20.



Монтажное основание UGD350-3 для лючка GESR9/55



Тип	Раз-мер а мм	Раз-мер В мм	Размер d Ø мм	Высота стяжки мм	Уп. шт.	Вес кг/100 шт.	Арт.-№
UGD55 350-3R9R	467	467	305	55-80	1	775,000	7410 06 4

C Сталь **FS** Оцинкованный конвейерным методом €/шт.

Монтажное основание с заглушкой и крышкой для установки круглого лючка GESR9/55 в стяжке высотой от 55 мм. С отверстиями для ввода труб с каждой стороны: 10 x M20, 3 x M25, 7 x M32. Полезный размер трубы при высоте 55 мм: M20.



Система для монтажа электроустановочных изделий в стяжке высотой от 55 мм



Лючок Система 55



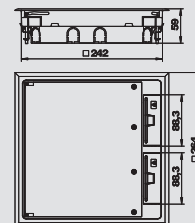
Квадратный лючок для установки в стяжке высотой 55 мм

Тип	Цвет	Уп.	Вес	Арт.-№
		шт.	кг/100 шт.	
GES9 55U V 7011	серый	1	0,000	7405 03 7
GES9 55U V 9011	черный графит	1	0,000	7405 03 9

РА полиамид €/шт.

Лючок GES9 с фиксированной монтажной высотой 55 мм. С 2-мя рамками для вертикальной установки устройств серии Modul 45 и 4-мя фиксаторами для разгрузки кабеля от натяжения. Для монтажа электроустановочных изделий серии Modul 45 необходимы 2 дополнительные рамки.

В комплекте с универсальным крепежным уголком.



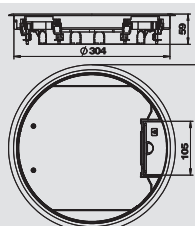
Круглый лючок для установке в стяжке высотой 55 мм

Тип	Цвет	Уп.	Вес	Арт.-№
		шт.	кг/100 шт.	
GESR9 55U V 7011	серый	1	0,000	7405 04 7
GESR9 55U V 9011	черный графит	1	0,000	7405 04 9

РА полиамид €/шт.

Лючок GESR9 с фиксированной монтажной высотой 55 мм. С 2-мя рамками для вертикальной установки устройств серии Modul 45 и 4-мя фиксаторами для разгрузки кабеля от натяжения. Для монтажа электроустановочных изделий серии Modul 45 необходимы 2 дополнительные рамки.

В комплекте с универсальным крепежным уголком.



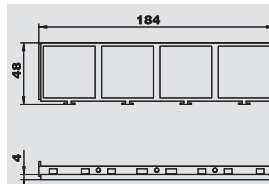
Монтажная рамка для 4-х одинарных розеток серии Modul 45

Тип	Материал	Уп.	Вес	Арт.-№
		шт.	кг/100 шт.	
MT45V 4	РА	1	0,000	7408 67 0

РА полиамид €/шт.

Для монтажа 4-х электроустановочных изделий серии Modul 45 в лючке Система 55 с монтажной рамкой для вертикальной установки устройств серии Modul 45.

Монтажная рамка предусмотрена для установки прямых розеток 0° (обычное положение монтажа, контактные отверстия справа и слева) и их применения в комбинации с прямыми штекерами (не угловыми).



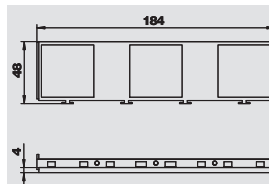
Монтажная рамка для 3-х одинарных розеток серии Modul 45

Тип	Материал	Уп.	Вес	Арт.-№
		шт.	кг/100 шт.	
MT45V 3	РА	1	0,000	7408 67 2

РА полиамид €/шт.

Для монтажа 3-х электроустановочных изделий серии Modul 45 в лючке Система 55 с монтажной рамкой для вертикальной установки устройств серии Modul 45.

Монтажная рамка предусмотрена для установки прямых розеток 0° (обычное положение монтажа, контактные отверстия справа и слева) и их применения в комбинации с прямыми штекерами.

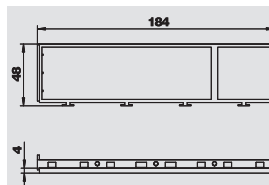


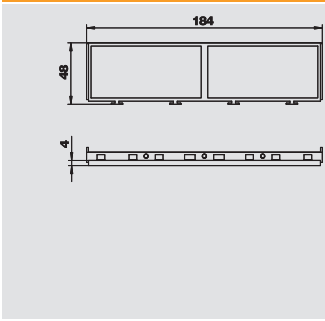
Монтажная рамка для установки розеток серии Modul 45 в комбинации "тройная + одинарная"

Тип	Материал	Уп.	Вес	Арт.-№
		шт.	кг/100 шт.	
MT45V 3+1	РА	1	0,000	7408 68 0

РА полиамид €/шт.

Для монтажа 3-х и 1-х электроустановочных изделий серии Modul 45 в лючке Система 55 с монтажной рамкой для вертикальной установки устройств серии Modul 45. Монтажная рамка предусмотрена для установки прямых розеток 0° и их применения в комбинации с прямыми штекерами (не угловыми).

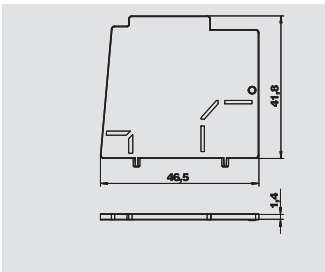




Монтажная рамка для установки розеток серии Modul 45 в комбинации "двойная + двойная"

Тип	Материал	Уп. шт.	Вес кг/100 шт.	Арт.-№
MT45V 2+2	РА	1	0,000	7408 68 2

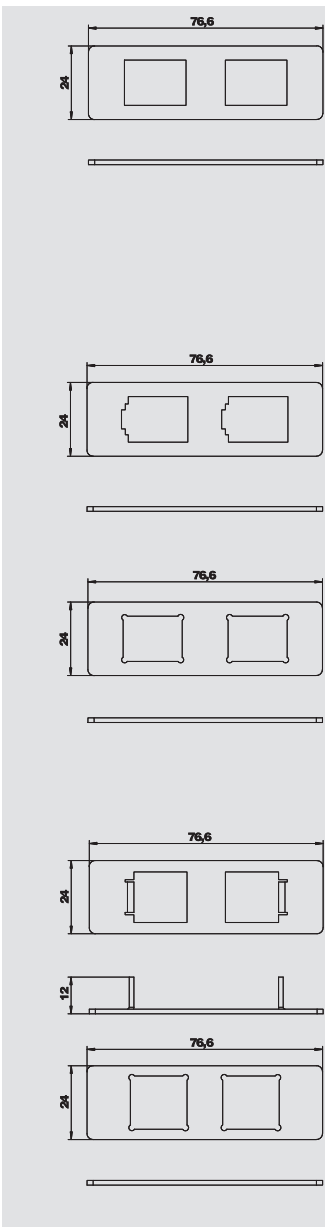
РА полиамид €/шт.
 Для монтажа 2-х электроустановочных изделий серии Modul 45 в лючке Система 55 с монтажной рамкой для вертикальной установки устройств серии Modul 45. Монтажная рамка предусмотрена для установки прямых розеток 0° и их применения в комбинации с прямыми штекерами (не угловыми).



Разделительная перегородка вертикальная, для модульной рамки

Тип	Материал	Уп. шт.	Вес кг/100 шт.	Арт.-№
MT45V TW	РА	1	0,000	7408 69 3

РА полиамид €/шт.
 Разделение разных групп электроснабжения в монтажной рамкой для вертикальной установки устройств серии Modul 45



Суппорт для установки телекоммуникационных модулей в модульной рамке Система 55

Тип	Уп. шт.	Вес кг/100 шт.	Арт.-№
MPMT45 2A	1	1,300	7408 70 1

V2A Сталь нержавеющая 1.4301 €/шт.
 Суппорт для установки 2-х телекоммуникационных модулей следующих типов: AMP TYCO: Standard 110Connect, SL Serie 110Connect u. Toolless, AMP-Twist ; Brand-Rex: незранированный модуль; GG45; TKM RJ MOD; Nexans: LANmark модуль с адаптерным зажимом; Siemon CAT6; 3M K6 и K10.
 Размер монтажного отверстия в мм: 20,10 x 14,80.

Тип	Уп. шт.	Вес кг/100 шт.	Арт.-№
MPMT45 2B	1	1,300	7408 70 3

V2A Сталь нержавеющая 1.4301 €/шт.
 Суппорт для установки 2-х телекоммуникационных модулей следующих типов: BTR: E-DAT Modul; Dätwyler: MS и MS-N Modul; Kerpen: VarioKeystone.
 Размер монтажного отверстия в мм: 19,35/21,55 x 14,85.

Тип	Уп. шт.	Вес кг/100 шт.	Арт.-№
MPMT45 2C	1	1,300	7408 70 5

V2A Сталь нержавеющая 1.4301 €/шт.
 Суппорт для установки 2-х телекоммуникационных модулей следующих типов: Brand-Rex: экранированный модуль; EKU: модуль E-Stone; Dätwyler: модуль KS-T, MS-K и KU-T; R&M: модуль Snap-In и Keystone; Rutenbeck: модуль UM и UMflex; SETEC: модуль MKJ, UKJ и XKJ; Siemon TERA; Telegärtner: модуль AMJ и UMJ.
 Размер монтажного отверстия в мм: 19,30 x 14,80.

Тип	Уп. шт.	Вес кг/100 шт.	Арт.-№
MPMT45 2F	1	1,300	7408 70 7

V2A Сталь нержавеющая 1.4301 €/шт.
 Суппорт для установки 2-х телекоммуникационных модулей Avaya/Systimax (M-серии).
 Размер монтажного отверстия в мм: 17,40 x 16,60.

Тип	Уп. шт.	Вес кг/100 шт.	Арт.-№
MPMT45 2LE	1	1,300	7408 70 9

V2A Сталь нержавеющая 1.4301 €/шт.
 Суппорт для установки 2-х телекоммуникационных модулей LexCom 125 и 250.
 Размер монтажного отверстия в мм: 18,30 x 17,20.



Лючок Система 55



Розетка прямая 0° с заземляющим контактом

Тип	Цвет	Уп.	Вес	Арт.-№
		шт.	кг/100 шт.	
SKS-D0 RW1	белоснежный	20	3,800	6117 00 1
SKS-D0 ROR1	оранжевый	20	3,800	6117 00 3
SKS-D0 MZGN1	зеленый	20	3,800	6117 00 5
SKS-D0 SRO1	красный	20	3,800	6117 00 7

PC поликарбонат €/шт.

Розетка с заземляющим контактом одинарная 0°, с повышенной защитой от прикосновений, со штекерными зажимами, 2-полюсная, 16 А, 250 V~, с соединительными клеммами согласно IEC 60884-1.

Тип	Цвет	Уп.	Вес	Арт.-№
		шт.	кг/100 шт.	
SKS-D0 RW2	белоснежный	10	7,500	6117 01 2
SKS-D0 ROR2	оранжевый	10	7,500	6117 01 4
SKS-D0 MZGN2	зеленый	10	7,500	6117 01 6
SKS-D0 SRO2	красный	10	7,500	6117 01 8

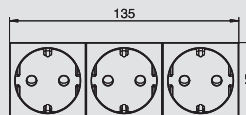
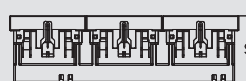
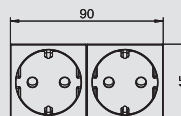
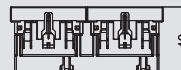
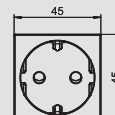
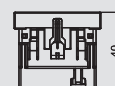
PC поликарбонат €/шт.

Розетка с заземляющим контактом двойная 0°, с повышенной защитой от прикосновений, со штекерными зажимами, 2-полюсная, 16 А, 250 V~, с соединительными клеммами согласно IEC 60884-1.

Тип	Цвет	Уп.	Вес	Арт.-№
		шт.	кг/100 шт.	
SKS-D0 RW3	белоснежный	4	10,300	6117 02 3
SKS-D0 ROR3	оранжевый	4	10,300	6117 02 5
SKS-D0 MZGN3	зеленый	4	10,300	6117 02 7
SKS-D0 SRO3	красный	4	10,300	6117 02 9

PC поликарбонат €/шт.

Розетка с заземляющим контактом тройная 0°, с повышенной защитой от прикосновений, со штекерными зажимами, 2-полюсная, 16 А, 250 V~, с соединительными клеммами согласно IEC 60884-1.



Розетка диагональная 33° с заземляющим контактом

Тип	Цвет	Уп.	Вес	Арт.-№
		шт.	кг/100 шт.	
SKS-D3 RW1	белоснежный	20	3,800	6117 04 1
SKS-D3 ROR1	оранжевый	20	3,800	6117 04 3
SKS-D3 MZGN1	зеленый	20	3,800	6117 04 5
SKS-D3 SRO1	красный	20	3,800	6117 04 7

PC поликарбонат €/шт.

Розетка с заземляющим контактом одинарная 33°, с повышенной защитой от прикосновений, со штекерными зажимами, 2-полюсная, 16 А, 250 V~, с соединительными клеммами согласно IEC 60884-1.

Тип	Цвет	Уп.	Вес	Арт.-№
		шт.	кг/100 шт.	
SKS-D3 RW2	белоснежный	10	7,500	6117 05 2
SKS-D3 ROR2	оранжевый	10	7,500	6117 05 4
SKS-D3 MZGN2	зеленый	10	7,500	6117 05 6
SKS-D3 SRO2	красный	10	7,500	6117 05 8

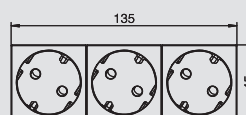
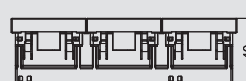
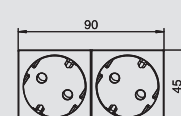
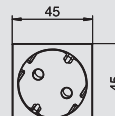
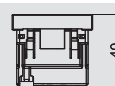
PC поликарбонат €/шт.

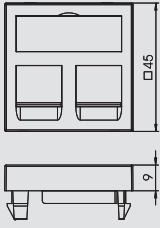
Розетка с заземляющим контактом двойная 33°, с повышенной защитой от прикосновений, со штекерными зажимами, 2-полюсная, 16 А, 250 V~, с соединительными клеммами согласно IEC 60884-1.

Тип	Цвет	Уп.	Вес	Арт.-№
		шт.	кг/100 шт.	
SKS-D3 RW3	белоснежный	4	10,300	6117 06 3
SKS-D3 ROR3	оранжевый	4	10,300	6117 06 5
SKS-D3 MZGN3	зеленый	4	10,300	6117 06 7
SKS-D3 SRO3	красный	4	10,300	6117 06 9

PC поликарбонат €/шт.

Розетка с заземляющим контактом тройная 33°, с повышенной защитой от прикосновений, со штекерными зажимами, 2-полюсная, 16 А, 250 V~, с соединительными клеммами согласно IEC 60884-1.





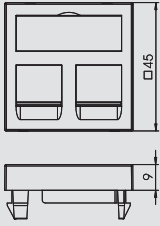
Корпус компьютерной розетки тип А, ширина 1/1 модуля

Тип	Цвет	Уп. шт.	Вес кг/100 шт.	Арт.-№
DTG-2A RW1	белоснежный	1	1,100	6119 20 2

PC поликарбонат €/шт.

Корпус компьютерной розетки с прямым кабельным выводом и клапаном для крепления 2-х телекоммуникационных модулей. Возможен вертикальный и горизонтальный монтаж в системе.

Суппорт А для установки телекоммуникационных модулей следующих типов: AMP TYCO: SL серия 110Connect и Toolless, AMP-Twist (без пылезащитного колпачка); Brand-Rex: неэкранированный модуль; GG45; Nexans: LANmark с адаптерным зажимом. Тип А соответствует монтажному отверстию в мм: 20,10 x 14,80.



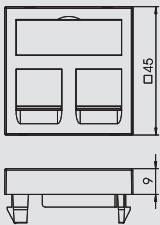
Корпус компьютерной розетки тип В, ширина 1/1 модуля

Тип	Цвет	Уп. шт.	Вес кг/100 шт.	Арт.-№
DTG-2B RW1	белоснежный	1	1,100	6119 20 8

PC поликарбонат €/шт.

Корпус компьютерной розетки с прямым кабельным выводом и клапаном для крепления 2-х телекоммуникационных модулей. Возможен вертикальный и горизонтальный монтаж в системе.

Суппорт В для установки телекоммуникационных модулей следующих типов: BTR: E-DAT; Dätwyler: MS и MS-N; Kerpen: VarioKeystone. Тип В соответствует монтажному отверстию в мм: 19,35/21,55 x 14,85.



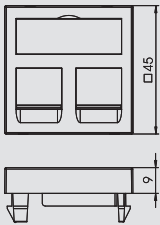
Корпус компьютерной розетки тип С, ширина 1/1 модуля

Тип	Цвет	Уп. шт.	Вес кг/100 шт.	Арт.-№
DTG-2C RW1	белоснежный	1	1,100	6119 21 4

PC поликарбонат €/шт.

Корпус компьютерной розетки с прямым кабельным выводом и клапаном для крепления 2-х телекоммуникационных модулей. Возможен вертикальный и горизонтальный монтаж в системе.

Суппорт С для установки телекоммуникационных модулей следующих типов: Brand-Rex: экранированный модуль; Corning: модули с креплением Keystone; Dätwyler: KS-T, MS-K и KU-T; EKV: E-Stone; R&M: Keystone; Rutenbeck: UM и UMflex; SETEC: UKJ и XKJ; Telegärtner: AMJ и UMJ. Тип С соответствует монтажному отверстию в мм: 19,30 x 14,80.



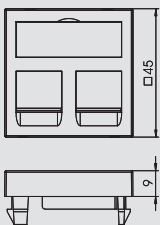
Корпус компьютерной розетки тип EP, ширина 1/1 модуля

Тип	Цвет	Уп. шт.	Вес кг/100 шт.	Арт.-№
DTG-2EP RW1	белоснежный	1	1,100	6119 23 2

PC поликарбонат €/шт.

Корпус компьютерной розетки с прямым кабельным выводом и клапаном для крепления 2-х телекоммуникационных модулей. Возможен вертикальный и горизонтальный монтаж в системе.

Суппорт EP для установки телекоммуникационных модулей следующих типов: Leoni Kerpen: система ELine Premium. Тип EP соответствует монтажному отверстию в мм: 16,0 x 14,0.



Корпус компьютерной розетки тип F, ширина 1/1 модуля

Тип	Цвет	Уп. шт.	Вес кг/100 шт.	Арт.-№
DTG-2F RW1	белоснежный	1	1,100	6119 22 0

PC поликарбонат €/шт.

Корпус компьютерной розетки с прямым кабельным выводом и клапаном для крепления 2-х телекоммуникационных модулей. Возможен вертикальный и горизонтальный монтаж в системе.

Суппорт F для установки телекоммуникационных модулей Avaya/Systemax (M-серии). Тип F соответствует монтажному отверстию в мм: 17,40 x 16,60.



Лючок Система 55



Корпус компьютерной розетки тип РА, ширина 1/1 модуля

Тип	Цвет	Уп. шт.	Вес кг/100 шт.	Арт.-№
DTG-2PA RW1	белоснежный	1	1,100	6119 22 6

PC поликарбонат € /шт.

Корпус компьютерной розетки с прямым кабельным выводом и клапаном для крепления 2-х телекоммуникационных модулей. Возможен вертикальный и горизонтальный монтаж в системе.

Суппорт РА для установки телекоммуникационных модулей Panduit: Mini-Com.
Тип РА соответствует монтажному отверстию в мм: 18,4 x 16,0.

